

The JBL logo is a white square with the letters 'JBL' in a bold, black, sans-serif font.

by HARMAN®

# STAGE1 SPEAKERS

Інструкція користувача

Автомобільні акустичні системи JBL моделі

Stage1 62

Stage1 62F

Stage1 62CF

Stage1 962M

Stage1 42F

Stage1 52F

Stage1 192T

**УВАГА!** Наполегливо радимо, аби монтаж акустичних систем здійснювали досвідчені спеціалісти в призначених для цього інсталяційних центрах.

## **Правила та умови ефективного і безпечного використання**

Використовуйте пристрій тільки за прямим призначенням відповідно до наданої інструкції. Не намагайтеся самостійно розкривати корпус товару і здійснювати ремонт. У разі виявлення недоліків або дефектів звертайтеся за гарантійним обслуговуванням відповідно до інформації з гарантійного талона.

Умови зберігання: Зберігати в сухому, захищеному від прямих сонячних променів, місці. Оберігати від падінь та ударів. Уникати впливу сильних електромагнітних полів, екстремальних температур, впливу вологи.

Тримайте всі частини вмісту та упаковку в недоступному для дітей та домашніх тварин місці.

Екстремальні рівні гучності понад 85 дБ можуть призвести до непоправного пошкодження слуху.

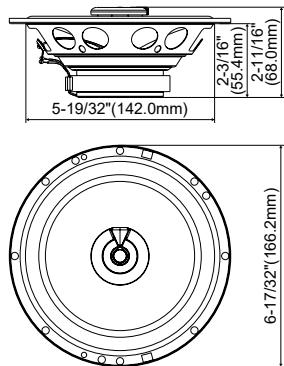
Музичні системи з високою вихідною потужністю підсилювача можуть досягати рівнів гучності 130 дБ і більше. Екстремальні рівні також можуть перешкоджати сприйняттю важливих транспортних шумів і відволікати від того, що відбувається на дорозі.

Компанія виробник та її торгові партнери не несуть жодної відповідальності за пошкодження слуху, фізичні ушкодження, будь-яку матеріальну шкоду або непрямі збитки, що виникли внаслідок неправильного або недбалого використання або неправильного встановлення продукції.

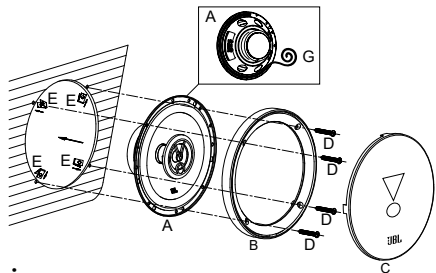


# Stage1 62

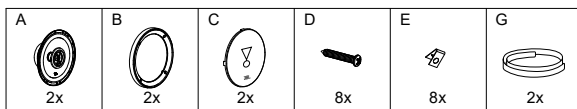
## Розміри



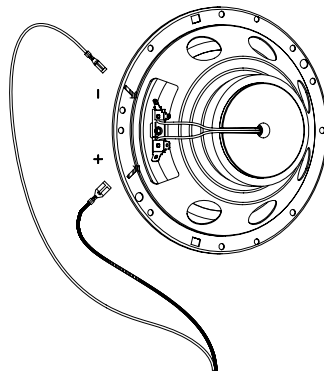
## Інсталяція



## Комплектація



## Підключення



## Технічні характеристики

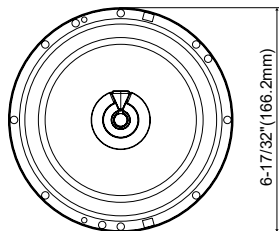
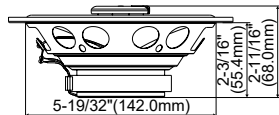
- Тип: 6,5" (165мм) 2-смугова коаксіальна акустична система для автомобіля з ґрилями
- Потужність: 50Вт RMS (номінальна) 400 Вт (максимальна)
- Чутливість (@2,83В): 89 дБ
- Частотний діапазон: 55Гц - 20кГц
- Номінальний опір: 4 Ом

## Параметри Тіля-Смола

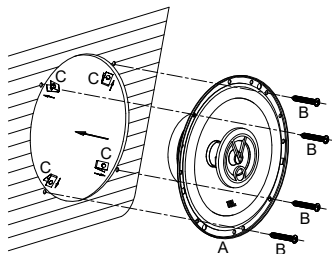
- BL (Tm): 3.097
- DCR (Ohms): 3.25
- Mms (g): 11.25
- Sd (cm<sup>2</sup>): 132.73
- Cms (um/N): 382
- Vas (L): 9.515
- Fs (Hz): 76.8
- Qes: 1.841
- Qms: 8.749
- Qts: 1.521
- Crossover Point: 5200Hz

# Stage1 62F

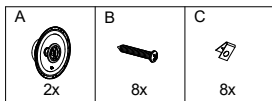
## Розміри



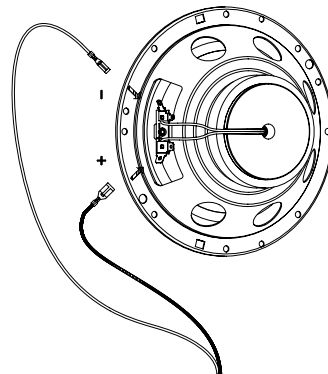
## Інсталяція



## Комплектація



## Підключення



## Технічні характеристики

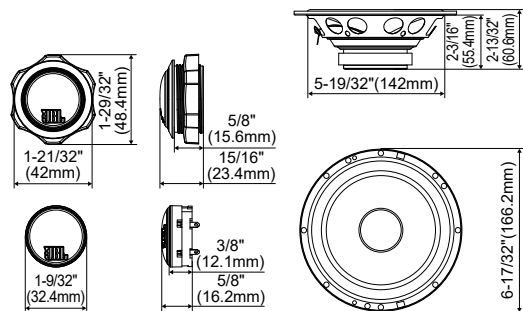
- Тип: 6,5" (165мм) 2-смугова коаксіальна акустична система для автомобіля без ґрилів
- Потужність: 50Вт RMS (номінальна) 400 Вт (максимальна)
- Чутливість (@2,83В): 89 дБ
- Частотний діапазон: 55Гц - 20кГц
- Номінальний опір: 4 Ом

## Параметри Тіля-Смола

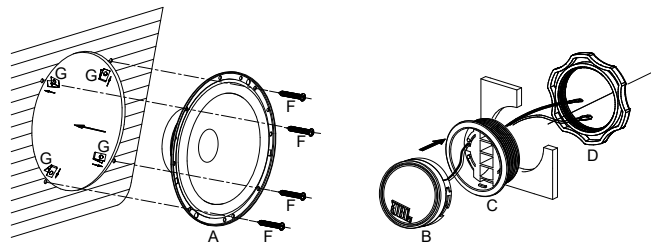
- BL (Tm): 3.097
- DCR (Ohms): 3.25
- Mms (g): 11.25
- Sd (cm<sup>2</sup>): 132.73
- Cms (um/N): 382
- Vas (L): 9.515
- Fs (Hz): 76.8
- Qes: 1.841
- Qms: 8.749
- Qts: 1.521
- Crossover Point: 5200Hz

# Stage1 62CF

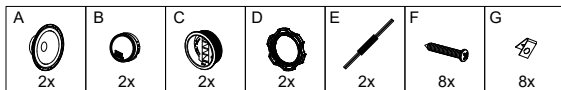
## Розміри



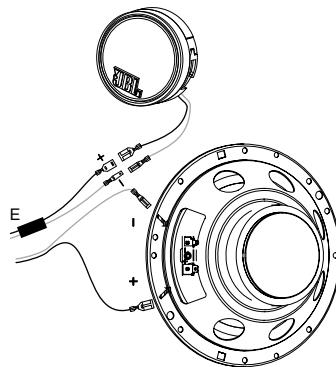
## Інсталяція



## Комплектація



## Підключення



## Технічні характеристики

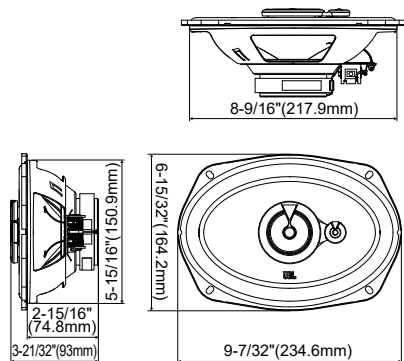
- Тип: 6,5" (165мм) 2-смугова компонентна акустична система для автомобіля без ґрилів
- Потужність: 80Вт RMS (номінальна) 640 Вт (максимальна)
- Чутливість (@2,83В): 90 дБ
- Частотний діапазон: 60Гц - 20кГц
- Номінальний опір: 4 Ом

## Параметри Тіля-Смола

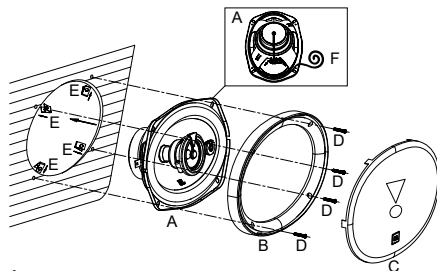
- BL (Tm): 3.426
- DCR (Ohms): 3.2
- Mms (g): 11.32
- Sd (cm<sup>2</sup>): 132.73
- Cms (um/N): 409
- Vas (L): 10.192
- Fs (Hz): 74
- Qes: 1.436
- Qms: 8.488
- Qts: 1.228
- Crossover Point: 6400Hz

# Stage1 962M

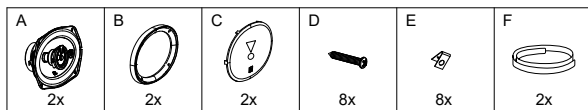
## Розміри



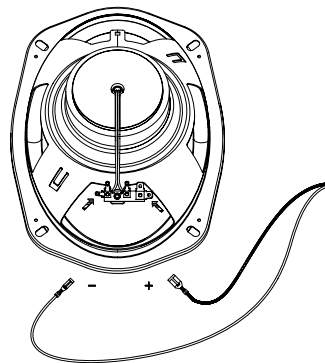
## Інсталяція



## Комплектація



## Підключення



## Технічні характеристики

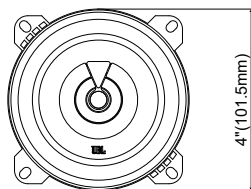
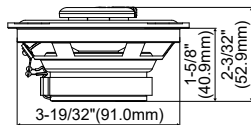
- Тип: 6x9" (152x230мм) 3-смугова коаксіальна акустична система для автомобіля з ґрилями
- Потужність: 70Вт RMS (номінальна) 560 Вт (максимальна)
- Чутливість (@2,83В): 91 дБ
- Частотний діапазон: 45Гц - 20кГц
- Номінальний опір: 4 Ом

## Параметри Тіля-Смола

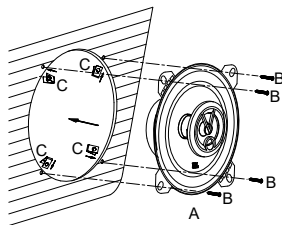
- BL (Tm): 4.048
- DCR (Ohms): 3.29
- Mms (g): 20.912
- Sd (cm<sup>2</sup>): 239
- Cms (um/N): 345
- Vas (L): 27.91
- Fs (Hz): 59.2
- Qes: 1.562
- Qms: 12.018
- Qts: 1.382
- Crossover Point: 4300Hz

# Stage1 42F

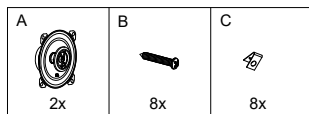
## Розміри



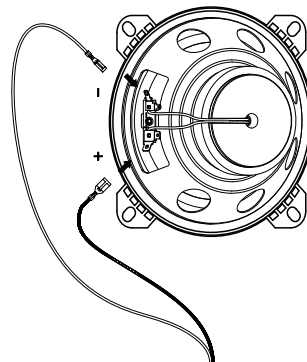
## Інсталяція



## Комплектація



## Підключення



## Технічні характеристики

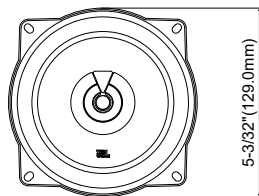
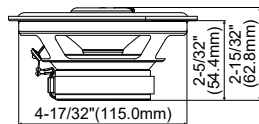
- Тип: 4" (100мм) 2-смугова коаксіальна акустична система для автомобіля без ґрилів
- Потужність: 40Вт RMS (номінальна) 320 Вт (максимальна)
- Чутливість (@2,83В): 88 дБ
- Частотний діапазон: 85Гц - 20кГц
- Номінальний опір: 4 Ом

## Параметри Тіля-Смола

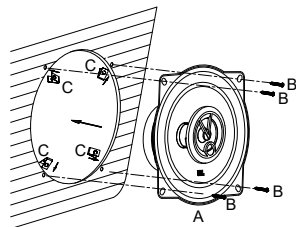
- BL (Tm): 2.521
- DCR (Ohms): 3.24
- Mms (g): 4.03
- Sd (cm<sup>2</sup>): 50.27
- Cms (um/N): 474
- Vas (L): 1.6958
- Fs (Hz): 115.1
- Qes: 1.485
- Qms: 7.957
- Qts: 1.251
- Crossover Point: 6600Hz

# Stage1 52F

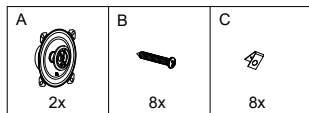
## Розміри



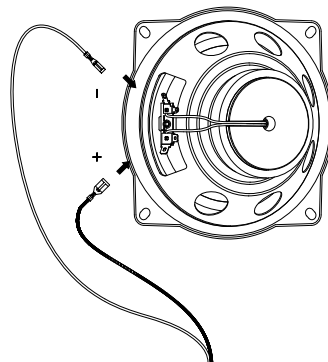
## Інсталяція



## Комплектація



## Підключення



## Технічні характеристики

- Тип: 5,25" (130мм) 2-смугова коаксіальна акустична система для автомобіля без ґрилів
- Потужність: 40Вт RMS (номінальна) 320 Вт (максимальна)
- Чутливість (@2,83В): 88 дБ
- Частотний діапазон: 60Гц - 20кГц
- Номінальний опір: 4 Ом

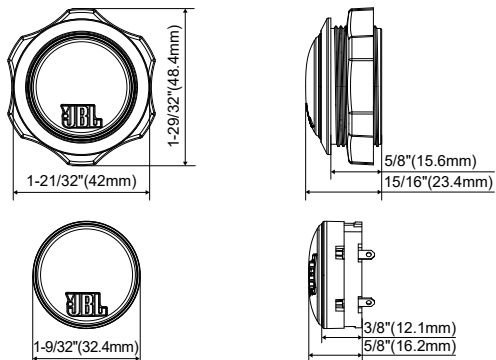
## Параметри Тіля-Смола

- BL (Tm): 2.515
- DCR (Ohms): 3.18
- Mms (g): 6.512
- Sd (cm<sup>2</sup>): 84.95
- Cms (um/N): 561
- Vas (L): 5.728
- Fs (Hz): 83.3
- Qes: 1.715
- Qms: 9.227
- Qts: 1.446
- Crossover Point: 5800Hz

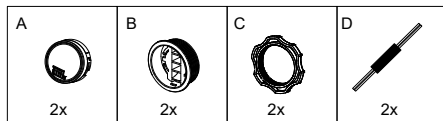


# Stage1 192T

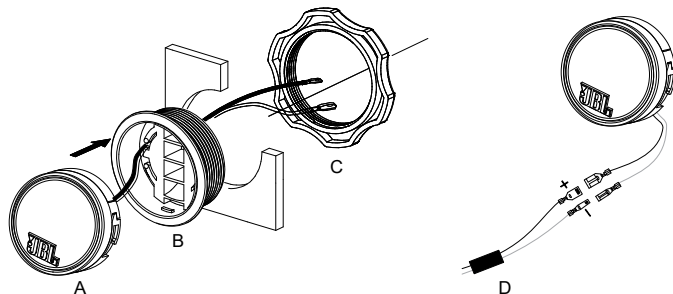
## Розміри



## Комплектація



## Інсталяція



## Технічні характеристики

- Тип: 3/4" (19мм) шовкові купольні твітери
- Потужність: 80Вт RMS (номінальна)  
640 Вт (максимальна)
- Чутливість (@2,83В): 90 дБ
- Частотний діапазон: 2кГц - 20кГц
- Номінальний опір: 4 Ом