

Мікрофон AKG модель C44-USB LYRA

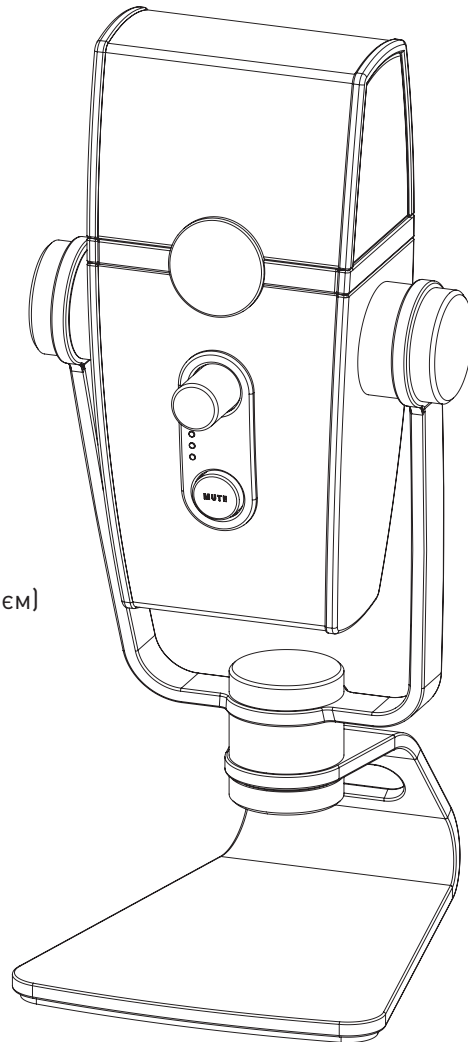
ІНСТРУКЦІЯ КОРИСТУВАЧА

КОМПЛЕКТАЦІЯ

- Мікрофон AKG LYRA
- USB кабель (USB C - USB A)
- 3/8" мікрофонний стенд адаптер
- Інструкція користувача
- Нормативні документи

СИСТЕМНІ ВИМОГИ

- Windows 8 та вище
- Mac OS 10.7.X та вище
- Android 9.X та вище (з OTG сумісним пристроєм)
- iOS 10.X та вище (з адаптером Apple Camera і зовнішнім зарядним пристроєм)



ПРАВИЛА ТА УМОВИ БЕЗПЕЧНОЇ ЕКСПЛУАТАЦІЇ

Прочитайте та застосовуйте цю інструкцію. Очищайте тільки сухою тканиною. Не залишайте поблизу будь-яких джерел тепла, таких як радіатори, нагрівачи, печі або інші пристрої (включаючи підсилювачі), які виробляють тепло. Ремонтне обслуговування слід проводити лише в сервісних центрах. Будь ласка, переконайтесь, що прилад, до якого буде підключен мікрофон, відповідає нормам техніки безпеки, що діють в Україні.

ПІДКЛЮЧЕННЯ

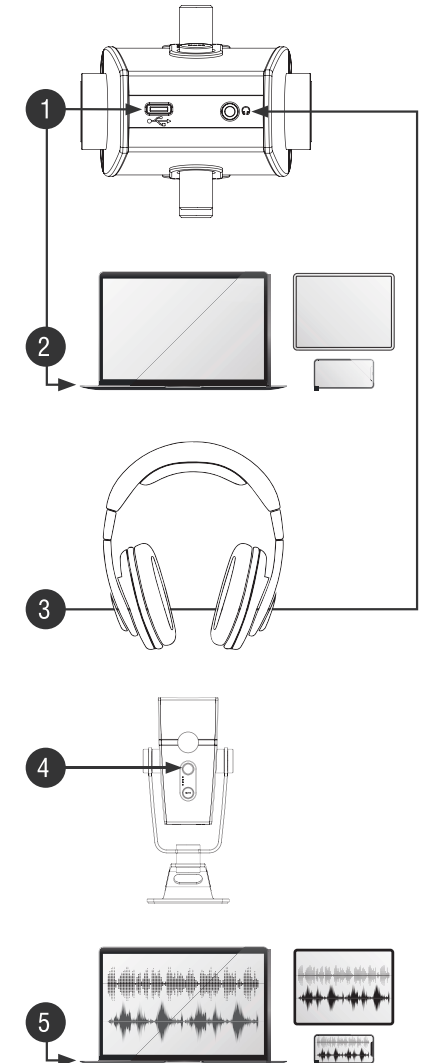
LYRA призначена для простого підключення і використання на декількох платформах. Ось основні інструкції по налаштуванню і експлуатації.

1. Під'єднайте USB кабель до порта USB C на мікрофоні
2. Підключіть інший кінець USB кабелю до USB порту комп'ютера, планшету або телефону

Примітки:

- Для мобільних пристроїв Android може знадобитись використання перехідного кабелю OTG разом із доданим USB кабелем.
- Для мобільних пристроїв iOS може знадобитись адаптер Apple Camera, який можна використати з доданим USB кабелем.

3. Підключіть навушники до стерео роз'єму мікрофону
4. Відрегулюйте гучність навушників до комфортного рівня
5. Налаштуйте рівні запису вашого комп'ютеру, планшету чи телефону



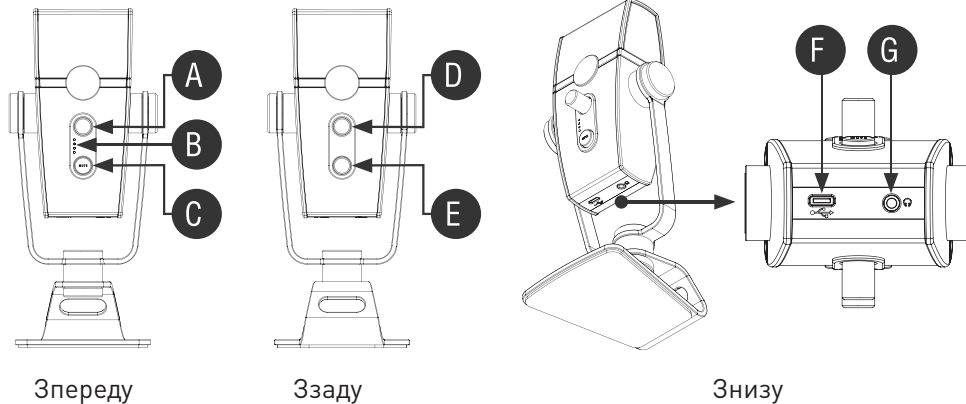
Мікрофон AKG модель C44-USB LYRA

ІНСТРУКЦІЯ КОРИСТУВАЧА

ПІДКЛЮЧЕННЯ І УПРАВЛІННЯ

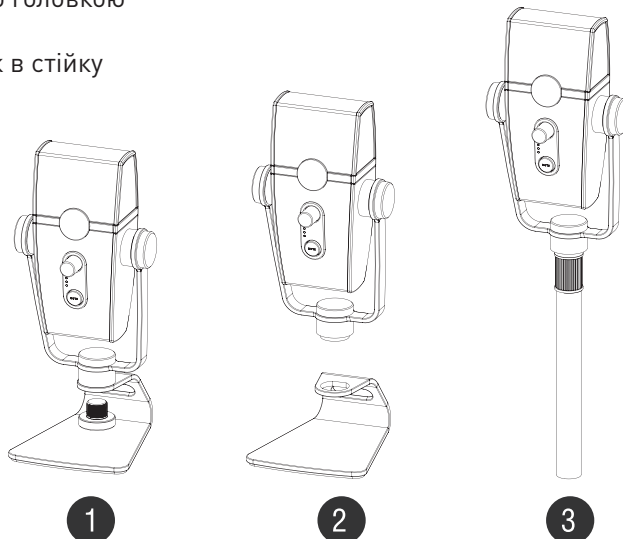
- A. Регулятор гучності навушників
- B. Світлодіодні індикатори режиму захоплення мікрофону
- C. Кнопка відключення мікрофону

- D. Регулятор зміни режиму роботи мікрофону
- E. Контролер підсилення
- F. USB порт
- G. 3.5 мм стерео вихід на навушники



LYRA має вбудовану настільну підставку, яку можна зняти задля під'єднання мікрофону до звичайних підставок

1. Видалити гвинт з накатаною головкою
2. Зняти базу
3. Вкрутити мікрофонний блок в стійку



КОРИСНІ ПОРАДИ

LYRA оснащена 4-капсульним масивом AKG, який забезпечує чотири режими захоплення звуку, які обираються користувачем. Ось Вам декілька порад:

A. FRONT: Це найбільш часто використовуваний режим захоплення звуку для запису. Він добре працює для озвучення подкастерів, влогерів, геймерів, вокалістів, інструментів чи веб конференцій. У цьому режимі Lyra захоплює аудіо джерела попереду мікрофону при цьому значно зменшуючи звук позаду.

B. FRONT & BACK: Цей режим захоплення чудово підходить для інтерв'ю з декількома людьми чи кількох музикантів які розташовані навколо мікрофону та для запису звукових ефектів гри. Звук буде зніматись з усіх боків рівномірно.

C. TIGHT STEREO: Це налаштування використовує дві мікрофонні капсулі для щільного стереофонічного зняття звуку попереду Lyra. Він ідеально підходить для запису інструментів зі стереофонічним поширенням, виконавців розташованих один з одним попереду Lyra, та для запису будь-яких джерел звуку з природнім стереофонічним поширенням.

D. WIDE STEREO: Цей режим захоплення забезпечує більший поділ стерео та глибину, в порівнянні з попереднім режимом. Цей параметр працює виключно добре для ансамблевого та об'ємного запису де потрібне ліве-праве стереозображення.

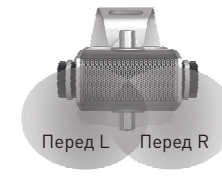
A
FRONT



B
FRONT & BACK



C
TIGHT STEREO



D
WIDE STEREO



ТЕХНІЧНІ ХАРАКТЕРИСТИКИ

Протокол передачі: USB 2.0
Імпеданс навушників: 16 Ом
Тип: конденсаторний, чотирикапсульний
Вихідна потужність навушників (RMS): 43 мВт
Режими захоплення: спереду, спереду і позаду, щільне стерео і широке стерео
THD для навушників: <0,009%
Частотна характеристика: 20 Гц - 20 кГц

Частотна характеристика навушників: 20 Гц - 22 кГц
Бітова глибина / частота дискретизації: 24 біта / 192 кГц
Співвідношення сигнал / шум для навушників: 98 дБ
Розміри (ВхШхГ): 247x107x252 мм
Максимальний SPL: 129 дБ
Живлення: 5В USB / 75 мА

