

PRIME™

R | 1

АКУСТИЧНІ СИСТЕМИ
ПОВНОГО
ДИАПАЗОНУ

R14X2 - R1525X2 - R165X3

R1675X2 - R168X2 - R169X2

R169X3

Інструкція користувача

УВАГА! Наполегливо радимо, аби монтаж акустичних систем здійснювали досвідчені спеціалісти в призначених для цього інсталяційних центрах.

Серійний номер: _____ Дата покупки: _____

Вступ

Шановний клієнт,

Вітаємо вас із придбанням автомобільної аудіосистеми найкращого у світі бренду Rockford Fosgate. У Rockford Fosgate ми фанатично віддані ідеям найкращого відтворення музики, і ми раді, що ви обрали наш продукт. Завдяки багаторічному інженерному досвіду, ручній роботі та критичним процедурам тестування ми створили широкий спектр продуктів, які відтворюють музику з усією чистотою та багатством, на які ви заслуговуєте.

Для досягнення максимальної продуктивності ми рекомендуємо, щоб ваш новий продукт Rockford Fosgate був встановлений в призначених для цього інсталяційних центрах.

Будь ласка, ознайомтеся з Правилами та умовами ефективного і безпечного використання та збережіть чек і оригінальну коробку для можливого використання в майбутньому.

Щоб запобігти травмам і пошкодженню пристрою, будь ласка, прочитайте і дотримуйтеся інструкцій, наведених у цьому посібнику. Ми хочемо, щоб ви насолоджувалися цією системою, а не страждали від головного болю.

Якщо ви не впевнені у самостійному встановленні цієї системи, зверніться до кваліфікованого фахівця.

Перед встановленням від'єднайте негативну (-) клему акумулятора, щоб запобігти пошкодженню пристрою, пожежі та/або можливим травмам.

Правила та умови ефективного і безпечного використання

Використовуйте пристрій тільки за прямим призначенням відповідно до наданої інструкції. Не намагайтеся самостійно розкривати корпус товару і здійснювати ремонт. У разі виявлення недоліків або дефектів звертайтеся за гарантійним обслуговуванням відповідно до інформації з гарантійного талона.

Умови зберігання: Зберігати в сухому, захищеному від прямих сонячних променів, місці. Обережно від падінь та ударів. Уникати впливу сильних електромагнітних полів, екстремальних температур, довгострокового впливу вологи.

Тримайте всі частини вмісту та упаковку в недоступному для дітей та домашніх тварин місці, щоб уникнути нещасних випадків та ризику задиху. Постійно екстремальні рівні понад 85 дБ можуть призвести до непоправного пошкодження слуху. Музичні системи з високою вихідною потужністю підсилювача можуть досягати рівнів 130 дБ і більше. Екстремальні рівні також можуть перешкодити сприйняттю важливих транспортних шумів і відволікати від того, що відбувається на дорозі. Компанія Rockford Fosgate та її торгові партнери не несуть жодної відповідальності за пошкодження слуху, фізичні ушкодження, будь-яку матеріальну шкоду або непрямі збитки, що виникли внаслідок неправильного або недбалого використання або неправильного встановлення її продукції. Зокрема, будь-які претензії втрачають силу в разі використання на конкурентних умовах.

Гучномовці містять намагнічені метали та деякі цінні матеріали, тому їх не можна утилізувати разом зі звичайними побутовими відходами, а здавати в місця призначені для збору відходів, перелік ліцензованих компаній є на сайті Міністерства екології menr.gov.ua

УВАГА! Наполегливо радимо, аби монтаж акустичних систем та підсилювачів здійснювали досвідчені спеціалісти в призначених для цього інсталяційних центрах.

Комплектація

Комплектація R14X2, R1525X2, R165X3, R1675X2, R169X2, R169X3: Динамік - 2 шт, Гриль (захисна решітка) - 2 шт, Дріт з клемами - 2 шт, Кріплення (Саморіз - 8 шт, Пластина-шайба підпружинена для саморізу - 8 шт), Інструкція англійською мовою.
Комплектація K168X2: Динамік - 2 шт, Дріт з клемами - 2 шт, Кріплення (Саморіз - 8 шт, Пластина-шайба підпружинена для саморізу - 8 шт), Інструкція англійською мовою.

Технічні характеристики

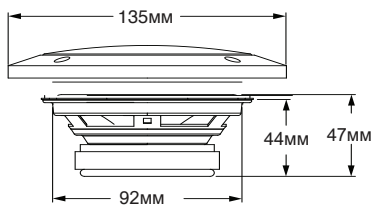
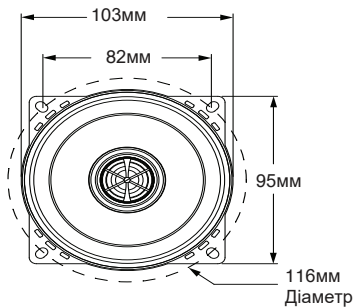
Модель	R14X2	R1525X2	R165X3	R1675X2	R168X2	R169X2	R169X3
Діаметр	102мм/4"	133мм/5,25"	165мм/6,5"	172мм/6,75"	152x203мм 6x8"	152x230мм 6x9"	152x230мм 6x9"
Кількість смуг	2	2	3	2	2	2	3
Імпеданс	4 Ом	4 Ом	4 Ом	4 Ом	4 Ом	4 Ом	4 Ом
Частотна характеристика	100Гц-20кГц	62Гц-20кГц	52Гц-20кГц	52Гц-20кГц	51Гц-20кГц	48Гц-20кГц	47Гц-20кГц
Діаметр звукової котушки	25,4мм 1,0"	25,4мм 1,0"	25,4мм 1,0"	25,4мм 1,0"	25,4мм 1,0"	25,4мм 1,0"	25,4мм 1,0"
Потужність (RMS/Макс)	30/60Ватт	40/80Ватт	45/90Ватт	45/90Ватт	55/110Ватт	65/130Ватт	65/130Ватт
Fs	133,5Гц	83Гц	69Гц	69Гц	67,5Гц	63,5Гц	63Гц
Qts	1,22	0,83	0,74	0,75	1,0	0,69	0,71
Vas	1,0л	5,2л	13,3л	12,9л	12,3л	16,5л	17,3л
Чутливість (1В/м)	85дБ	88дБ	91дБ	91дБ	87дБ	90дБ	90дБ
Чутливість (2,83В/м)	88дБ	91дБ	94дБ	94дБ	90дБ	93дБ	93дБ
Xmax	1мм/0,04"	1мм/0,04"	1,9мм/0,07"	1,9мм/0,07"	2,1мм/0,08"	2,6мм/0,10"	2,6мм/0,10"
Монтажний виріз	92мм 3,62"	119мм 4,69"	140мм 5,51"	142мм 5,59"	129x186мм 5,07x7,31"	151x218мм 5,93x8,59"	151x218мм 5,93x8,59"
Монтажна глибина	44мм 1,72"	49мм 1,93"	55мм 2,15"	55мм 2,19"	65мм 2,54"	73мм 2,85"	73мм 2,85"
Грилі	Так	Так	Так	Так		Так	Так
Адаптор-перехідник	Ні	Ні	Ні	Ні	Ні	Ні	Ні

Додаткові розміри дивіться на наступних сторінках

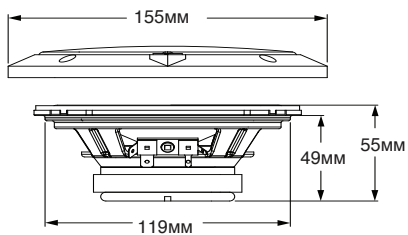
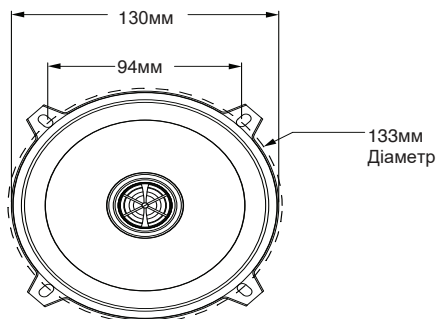


Технічні характеристики

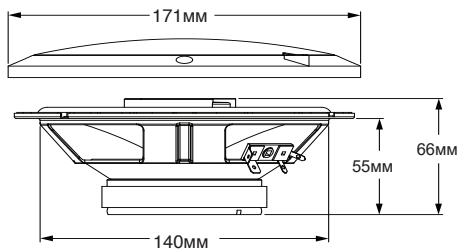
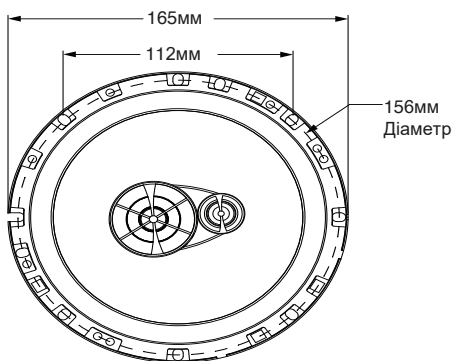
R14X2



R1525X2

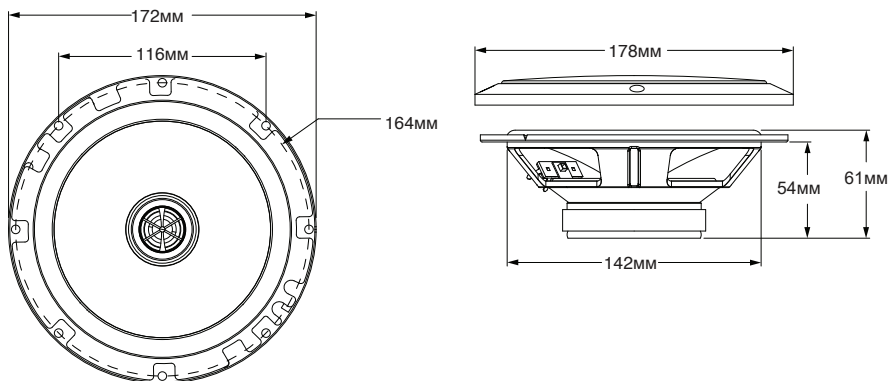


R165X3

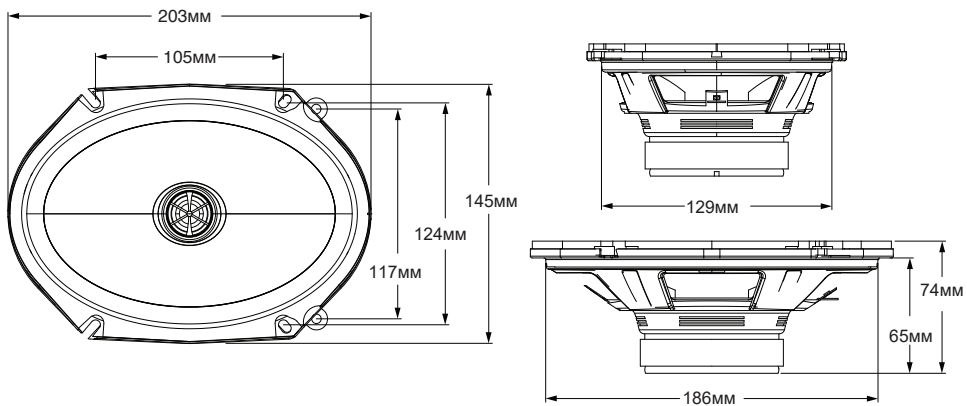


Технічні характеристики

R1675X2

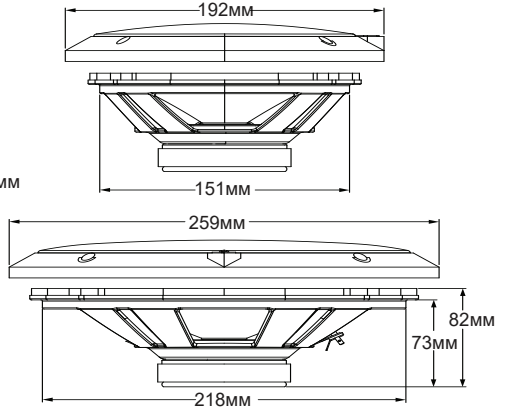
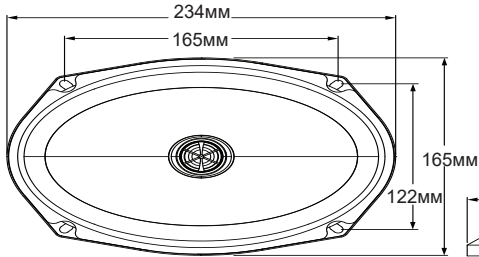


R168X2

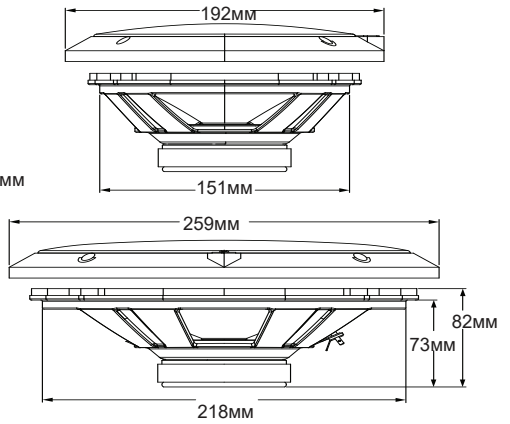
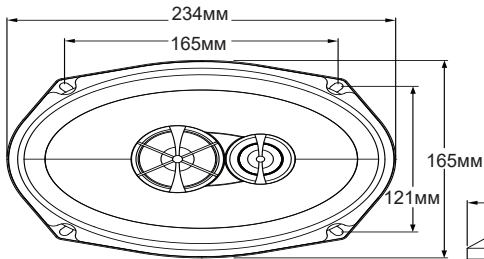


Технічні характеристики

R169X2



R169X3



Інсталяція

Рекомендації щодо встановлення

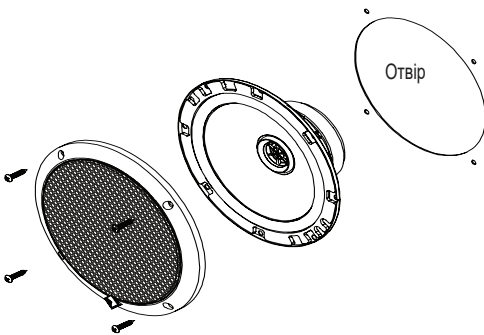
Перед початком встановлення дотримуйтесь цих простих правил:

1. Перед встановленням цих колонок уважно прочитайте і зрозумійте інструкцію, перш ніж намагатися встановити динаміки.
2. Для безпеки від'єднайте негативний провід від акумулятора перед початком встановлення.
3. Для полегшення збирання ми рекомендуємо прокласти всі дроти перед встановленням динаміків на місце.
4. Використовуйте високоякісні роз'єми для надійного встановлення та мінімізації втрат сигналу або енергії.
5. Подумайте, перш ніж свердлити! Під час роботи з будь-яким транспортним засобом будьте обережні, щоб не прорізати або не просвердлити бензобаки, паливопроводи, гальмівні або гідравлічні магістралі, вакуумні шланги або електричну проводку. При установці в човні будьте обережні, щоб не прорізати або не просвердлити основний корпус.
6. Ніколи не прокладайте дроти під автомобілем. Найкращий захист забезпечує прокладання проводів усередині автомобіля.
7. Уникайте прокладання дротів над або через гострі краї. Використовуйте гумові або пластикові прокладки для захисту будь-яких проводів прокладених через метал.

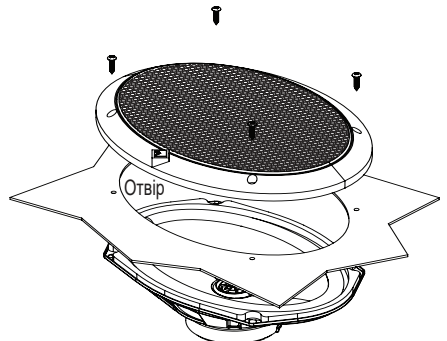
Монтаж

1. Визначте, де будуть встановлені динаміки. Забезпечте достатню площу для рівномірного встановлення динаміка. Переконайтеся, що місце встановлення достатньо глибоке, щоб динамік помістився; якщо ви встановлюєте динамік в двері, задійте всі функції (вікна, замки, тощо) у всьому діапазоні їхньої роботи, щоб переконатися у відсутності перешкод.
2. Зверніться до технічних характеристик, щоб визначити відповідний діаметр отвору для вашої моделі динаміка. Шаблони для вирізання та монтажу можна знайти на сайті www.rockfordfosgate.com.
3. Розмітьте місця для кріпильних гвинтів. Просвердліть отвори свердлом 3,5мм (1/8").
4. Протягніть дроти динаміка через виріз і підключіть їх до клем динаміка. Обов'язково дотримуйтесь правильної полярності при підключенні проводів: позитивна клема динаміка позначена знаком "+".
5. Встановіть кільце гриля на динамік і закріпіть на місці за допомогою чотирьох саморізів.
6. Щоб запобігти деренчанню, затягніть саморізи, доки динамік не зафіксується на місці. Не затягуйте гвинти занадто сильно.

Приклад стандартної установки в двері



Приклад стандартної установки в задню полицю



Безпека

WARNING

Цей символ з написом "ПОПЕРЕДЖЕННЯ" призначений для того, щоб попередити користувача про наявність важливих інструкцій. Недотримання інструкцій може призвести до серйозних травм або смерті.

CAUTION

Цей символ з написом "УВАГА" призначений для попередження користувача про наявність важливих інструкцій. Недотримання інструкцій може призвести до травмування або пошкодження пристрою.



CEA 2031

Керування живленням колонок Rockford Fosgate відповідає галузевому стандарту CEA-2031. Це означає, що ваш динамік здатний обробляти потужність при безперервному споживанні, а не при миттєвих навантаженнях, які з часом можуть призвести до пошкодження звукових котушок.



ПЕРЕВІРЕНО З KLIPPEL

Щоб наносити знак "Перевірено з Klippel", інженерний персонал компанії, що відповідає вимогам, повинен пройти навчання та отримати сертифікат Klippel, перш ніж використовувати три окремі системи Klippel для проектування, розробки та тестування. Rockford Fosgate інвестувала в Klippel, щоб забезпечити своїх клієнтів найкращими колонками та сабвуферами.