

Акустична система з блютуз JBL модель CINEMA SB120* (арт. JBLSB120BLKЕP),

де ВLКЕР - чорний.

ІНСТРУКЦІЯ КОРИСТУВАЧА



КОМПЛЕКТАЦІЯ



КЕРУВАННЯ

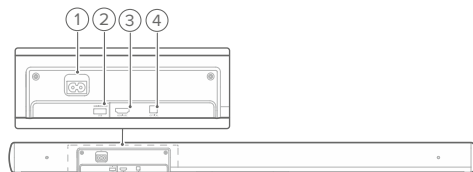


- ⏻ (Живлення)
 - Увімкнення або перехід у режим очікування
- /+ (Гучність)
 - Зменшення або збільшення гучності
 - Натисніть і утримуйте, щоб зменшити або збільшити гучність безперервно
 - Натисніть дві кнопки разом, щоб вимкнути або увімкнути звук.
- 📶 (Джерело)
 - Оберіть джерело звуку: Bluetooth (за замовчуванням) або HDMI ARC (телевізор, підключено через HDMI роз'єм), або Optical (телевізор / цифровий пристрій, підключено через Optical роз'єм)

ІНДИКАТОР СТАНУ

| | |
|--|---|
| ● Червоний | Перехід у режим очікування |
| ○ Білий | Обрано джерело HDMI ARC |
| ● Бурштиновий | Обрано джерело Optical |
| ● Синій | Підключено до Bluetooth |
| ☀ Швидко блимає синій | Перехід у режим підключення до Bluetooth |
| ↘ Блимає (поточне джерело звуку) | Триває зміна гучності |
| ↘ Повільно блимає (поточне джерело звуку) | Досягнуто максимального / мінімального рівня гучності |
| ↘ Постійно повільно блимає (поточне джерело звуку) | Звук вимкнено |

ПІДКЛЮЧЕННЯ



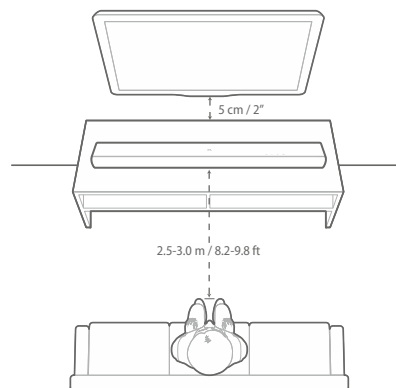
- AC-
 - Підключення кабелю живлення
- USB
 - USB -роз'єм для оновлення програмного забезпечення
 - Підключення до USB-накопичувача для відтворення аудіо (лише в версії для США)
- HDMI ARC
 - Підключення до входу HDMI ARC на телевізорі
- OPTICAL
 - Підключення до оптичного виходу телевізора або цифрового пристрою

ПУЛЬТ ДИСТАНЦІЙНОГО КЕРУВАННЯ

-
- ⏻ Увімкнення або перехід у режим очікування
 - 📶 Вибір джерела
 - HDMI ARC
 - Вибір джерела HDMI ARC
 - OPTICAL
 - Вибір джерела Optical
 - BT
 - Вибір джерела Bluetooth
 - Натисніть і утримуйте, щоб підключити інший пристрій Bluetooth
 - 🔊 Кнопки звукових ефектів
 - NEWS / MUSIC / MOVIE
 - Виберіть заздалегідь встановлені параметри еквалайзера для новин / музики / фільму
 - VOICE
 - Виберіть голосовий режим, щоб покращити чіткість голосу
 - ⏮ | ⏪ | ⏩ | ⏭ Кнопки відтворення
 - ⏮ Джерело Bluetooth: перехід до попереднього або наступного треку
 - ⏪ Джерело Bluetooth: Почніть або призупиніть відтворення
 - ⏩ Збільшення або зменшення гучності
 - ⏭ Натисніть і утримуйте, щоб зменшувати або збільшувати гучність безперервно
 - 🔇 (Mute) Вимкнути/увімкнути звук

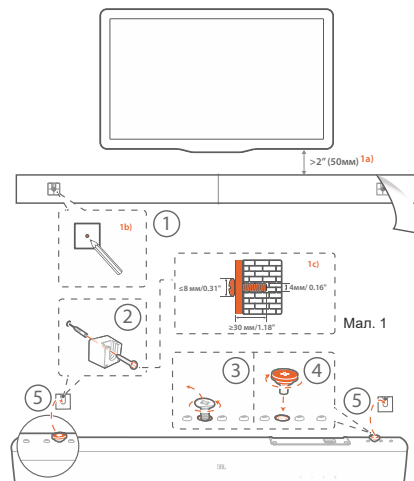
РОЗМІЩЕННЯ

- Розміщення на столі
Розмістіть саундбар на рівній і стійкій поверхні.



ПРИМІТКИ:
- Кабель живлення повинен бути належним чином підключений до електромережі.
- Не ставте ніяких предметів на верхню частину звукової панелі або сабвуфера.

- Розміщення на стіні

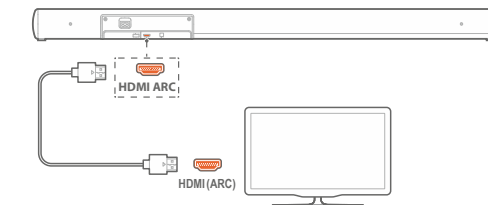


- Підготовка:
 - На мінімальній відстані 50 мм від телевізора приклейте настінний шаблон, що входить до комплекту, до стіни за допомогою клейких стрічок.
 - Позначте місце тримача гвинта за допомогою кінчика кулькової ручки. Видаліть шаблон.
 - У зазначеному місці просвердліть отвір 4 мм. Розмір гвинта див. На мал. 1.
 - Встановіть настінний кронштейн.
 - Як показано на схемі, викрутіть гвинти за допомогою викрутки.
 - Вкрутіть гвинти для кріплення до саундбару.
 - Встановіть саундбар.

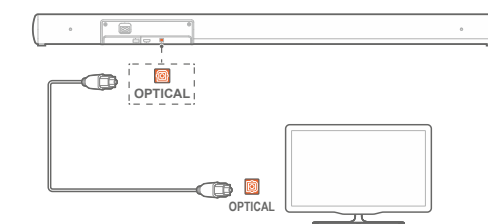
ПРИМІТКИ:
- Переконайтеся, що стіна витримає вагу звукової панелі.
- Встановлюйте тільки на вертикальній стіні.
- Уникайте місць з високою температурою або вологістю.
- Перед монтажем на стіну переконайтеся, що кабелі можна належним чином підключити між саундбаром та зовнішніми пристроями.
- Перед монтажем на стіну переконайтеся, що звукову панель відключено від мережі живлення. Інакше це може призвести до ураження електричним струмом.

ПІДКЛЮЧЕННЯ ДО ДЖЕРЕЛ

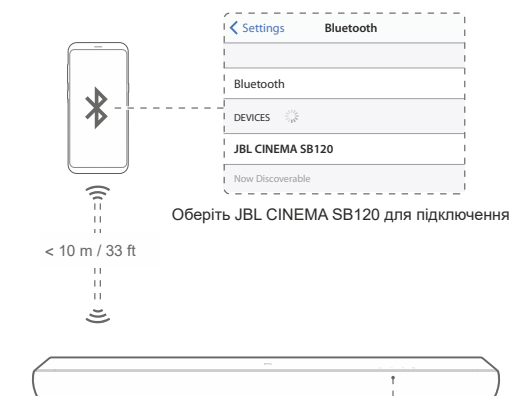
- Підключення до ТВ кабелем HDMI



- Підключення до ТВ кабелем Optical



- Підключення по Bluetooth



Для підключення до іншого пристрою:

