

Портативна акустична система з блютуз JBL модель PARTYBOX 710 (арт. JBLPARTYBOX710EU), чорний.

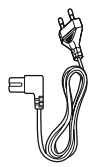
ІНСТРУКЦІЯ КОРИСТУВАЧА



КОМПЛЕКТАЦІЯ



JBL PARTYBOX710

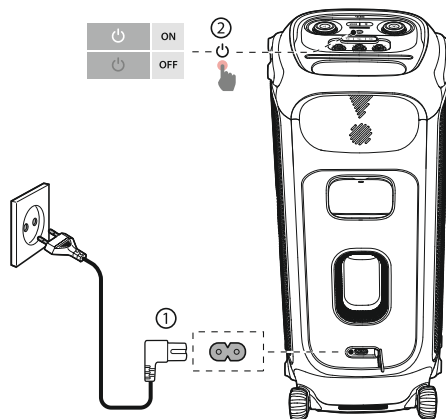


Кабель живлення

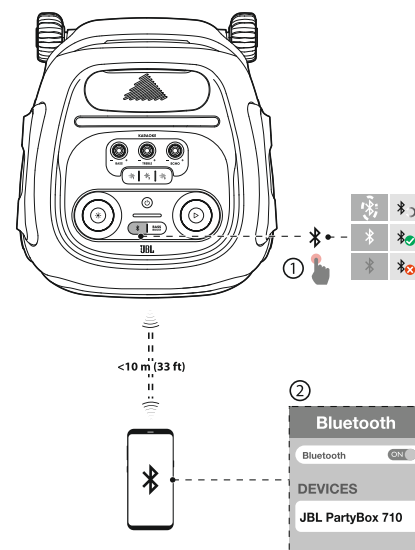
Щоб скористатися усіма функціями пристрою, завантажте і встановіть додаток JBL PARTYBOX.



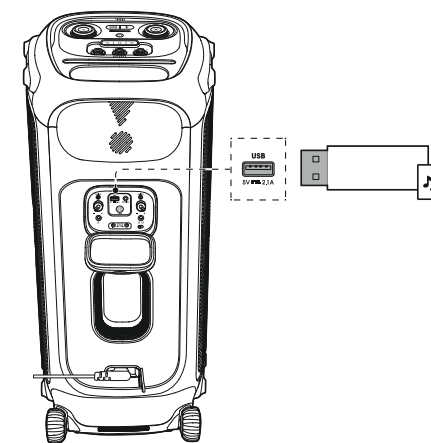
УВІМКНЕННЯ



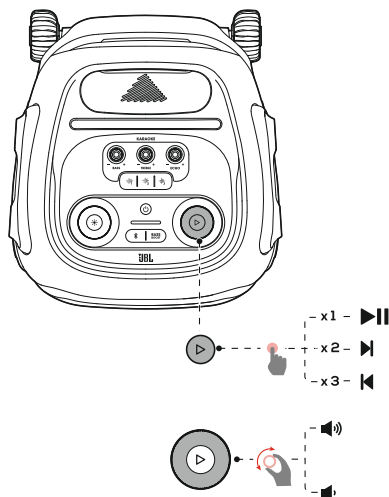
ПІДКЛЮЧЕННЯ



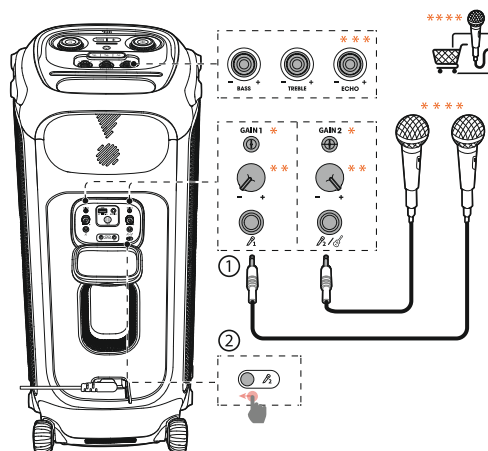
USB



КЕРУВАННЯ

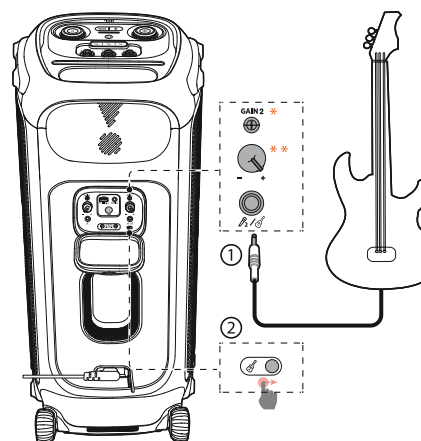


ПІДКЛЮЧЕННЯ МІКРОФОНА



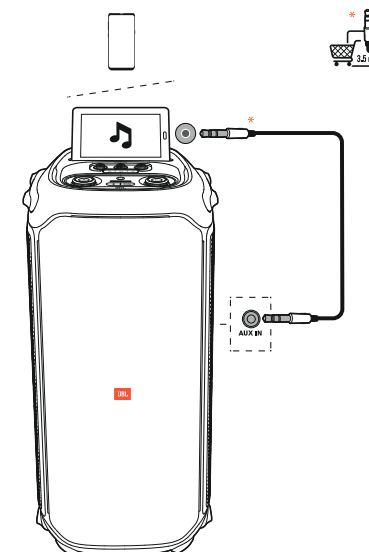
- * Регулювання підсилення мікрофона.
- ** Регулювання гучності мікрофона.
- *** Регулювання відлуння, високих та низьких частот.
- **** Мікрофон до комплекту не входить.

ПІДКЛЮЧЕННЯ ГІТАРИ



- * Регулювання підсилення гітари.
- ** Регулювання гучності гітари.

ПІДКЛЮЧЕННЯ КАБЕЛЕМ



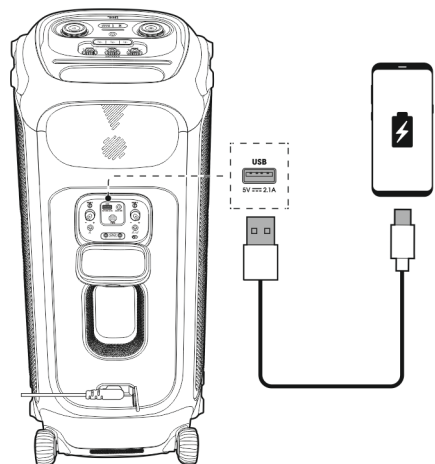
* До комплекту не входить.

Портативна акустична система з блютуз JBL модель PARTYBOX 710 (арт. JBLPARTYBOX710EU), чорний.

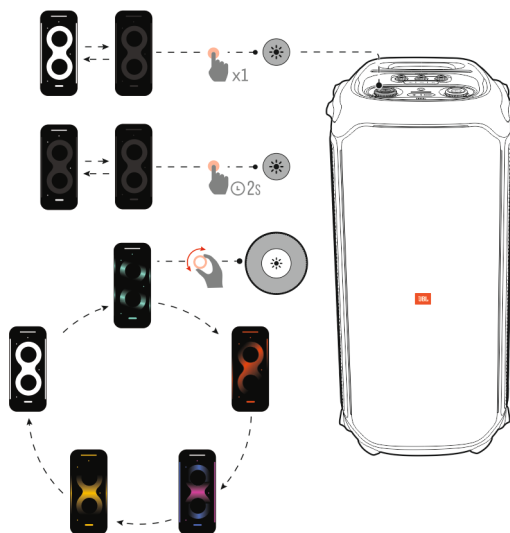
ІНСТРУКЦІЯ КОРИСТУВАЧА



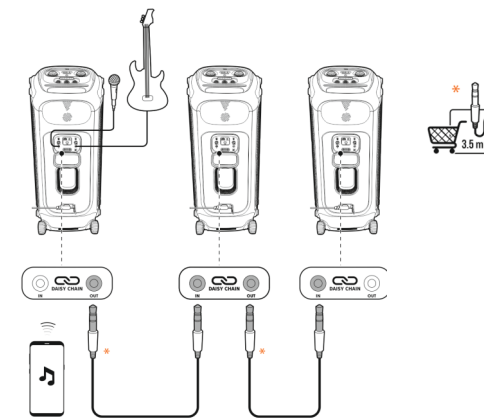
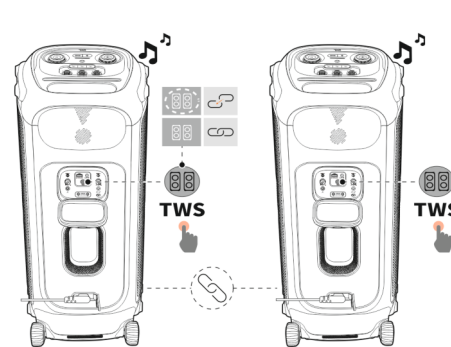
ЗАРЯДЖАННЯ



СВІТЛОВІ ЕФЕКТИ



ПІДКЛЮЧЕННЯ ПАРИ СИСТЕМ

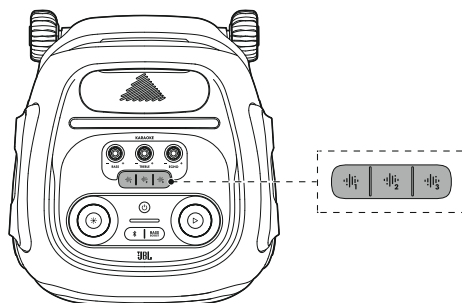


* До комплекту не входить.

ВОЛОГОСТІЙКІСТЬ IPX4



ЗВУКОВІ ЕФЕКТИ



Оберіть спеціальний звуковий ефект, такий як гудок, оплески, скрип.

ТЕХНІЧНІ ХАРАКТЕРИСТИКИ

- Динаміки: 2 x 216 мм НЧ + 2 x 70 мм ВЧ
- Загальна вихідна потужність: 800 Вт RMS
- Живлення змінним струмом: 100–240 В ~ 50/60 Гц
- Частотна характеристика: 35 Гц – 20 кГц (–6 дБ)
- Співвідношення сигнал-шум: > 80 дБА
- Тип кабеля живлення: кутовий
- Довжина кабеля живлення: 2.0 м
- Вихід USB: 5 В 2,1 А (макс.)
- Формат USB: FAT16, FAT32
- Версія Bluetooth: 5.1
- Профіль Bluetooth: A2DP V1.3, AVRCP V1.6
- Діапазон передавача Bluetooth: 2400 – 2483.5 МГц
- Максимальна потужність передавача Bluetooth: 11 дБм
- Модуляція передавача Bluetooth: GFSK, л/4 DQPSK, 8DPSK
- Підтримувані формати файлів: mp3, .wma, .wav
- Aux in: 250 мВ середньоквадратичне значення (роз'єм 3,5 мм)
- Mic in: 20 мВ середньоквадратичне значення
- Guitar in: 100 мВ середньоквадратичне значення
- Bluetooth/USB – 12 дБ FS
- Розмір виробу (Ш x В x Г): 399 x 905 x 436 мм
- Габарити упаковки (Ш x В x Г): 1048 x 505 x 467 мм
- Вага нетто: 27,8 кг
- Вага брутто: 31 кг

ПРАВИЛА БЕЗПЕЧНОГО ВИКОРИСТАННЯ

1. Прочитайте ці інструкції.
2. Дотримуйтесь цих інструкцій.
3. Прислухайтесь до всіх застережень.
4. Дотримуйтесь усіх вказівок.
5. Чистіть лише сухою ганчіркою.
6. Не перекривайте вентиляційні отвори. Встановіть цей пристрій відповідно до вказівок виробника.
7. Не встановлюйте цей апарат поблизу будь-яких джерел тепла, таких як радіатори, обігрівачі, печі або інші пристрої (включаючи підсилювачі), які виробляють тепло.
8. Не порушуйте правила безпеки підключення до мережі живлення. Використовуйте штепсельну вилку з заземлюючим контактом. Якщо надана штепсельна вилка не підходить до вашої розетки, зверніться до електрика для заміни застарілої розетки.
9. Захищайте шнур живлення від наступу та перетискання, особливо біля штепсельних вилок, розеток та у місці їх виходу з апарату.
10. Використовуйте лише насадки/аксесуари, зазначені виробником.
11. При транспортуванні користуйтеся лише візком, підставкою, штативом, кронштейном або столом, визначеними виробником або проданими разом з апаратом. Під час перевезення візка будьте обережні, щоб уникнути травм при перекиданні.
12. Відключіть цей пристрій від електромережі під час грози або при тривалому невикористанні.
13. Передайте всі послуги з обслуговування кваліфікованому сервісному персоналу. Технічне обслуговування вимагається, якщо апарат був пошкоджений у будь-який спосіб, наприклад, коли пошкоджено шнур живлення або штепсель, пролилася рідина або потрапили в апарат предмети, або на пристрій потрапив дощ або волога, не працює нормально або вдав.
14. Щоб повністю від'єднати цей пристрій від мережі змінного струму, від'єдняйте штепсельну вилку шнура живлення від розетки змінного струму.
15. Штепсельна вилка шнура живлення повинна залишатися справною.
16. Цей пристрій призначений для використання лише з кабелем живлення та / або зарядним пристроєм, наданим виробником.

УВАГА! Перед підключенням до мережі живлення, порт зарядки обов'язково повинен бути сухим.

