



Інструкція користувача

Акустична система JBL модель Stadium GTO 750T

УВАГА! Наполегливо радимо, аби монтаж акустичних систем здійснювали досвідчені спеціалісти в призначених для цього інсталяційних центрах.

Правила та умови ефективного і безпечного використання

Використовуйте пристрій тільки за прямим призначенням відповідно до наданої інструкції.

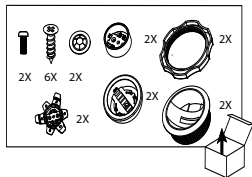
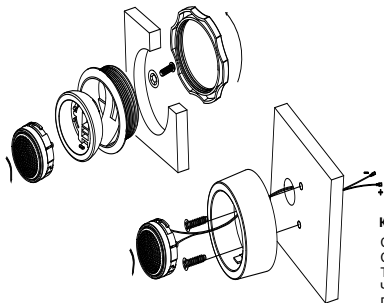
Не намагайтеся самостійно розкривати корпус товару і здійснювати ремонт. У разі виявлення недоліків або дефектів звертайтеся за гарантійним обслуговуванням відповідно до інформації з гарантійного талона.

Умови зберігання: Зберігати в сухому, захищеному від прямих сонячних променів, місці. Обережати від падінь та ударів. Уникати впливу сильних електромагнітних полів, екстремальних температур, довгострокового впливу вологи.

УВАГА! Наполегливо радимо, аби монтаж акустичних систем та підсилювачів здійснювали досвідчені спеціалісти в призначених для цього інсталяційних центрах.

Пристрій не слід викидати із іншими побутовими відходами, а здавати в місця призначені для збору відходів, перелік ліцензованих компаній є на сайті Міністерства екології menr.gov.ua

Stadium GTO 750T



Комплектація

- Саморіз середній - 2 шт.,
- Саморіз довгий - 6 шт.,
- Твітер (високочастотний динамік) - 2 шт.,
- Чашка твітера для поверхневого монтажу - 2 шт.,
- Пластикова стопорна шайба - 2 шт.,
- Кріплення для твітера Starfish - 2 шт.,
- Втулка твітера- 2 шт.,
- Чашка твітера для врізного монтажу - 2 шт.,
- Інструкція - 1 шт.

Технічні характеристики

- Тип: 3/4" (19мм) твітер (високочастотний динамік) із вбудованим фільтром верхніх частот
- Потужність: 50 Вт RMS (номінальна), 150 Вт (максимальна)
- Чутливість (при 2,83 В/м): 93 дБ
- Частотний діапазон: 2 кГц - 25 кГц
- Номінальний опір: 2,5 Ом

Параметри Тіля-Смолла

Crossover Point: 3.5 kHz

Розміри

