



Інструкція користувача

Акустична система JBL Stadium 52F

УВАГА! Наполегливо радимо, аби монтаж акустичних систем здійснювали досвідчені спеціалісти в призначених для цього інсталяційних центрах.

Правила та умови ефективного і безпечного використання

Використовуйте пристрій тільки за прямим призначенням відповідно до наданої інструкції.

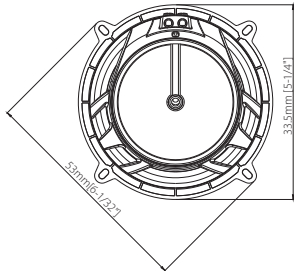
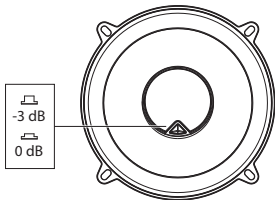
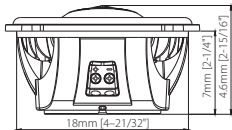
Не намагайтеся самостійно розкривати корпус товару і здійснювати ремонт. У разі виявлення недоліків або дефектів звертайтеся за гарантійним обслуговуванням відповідно до інформації з гарантійного талона.

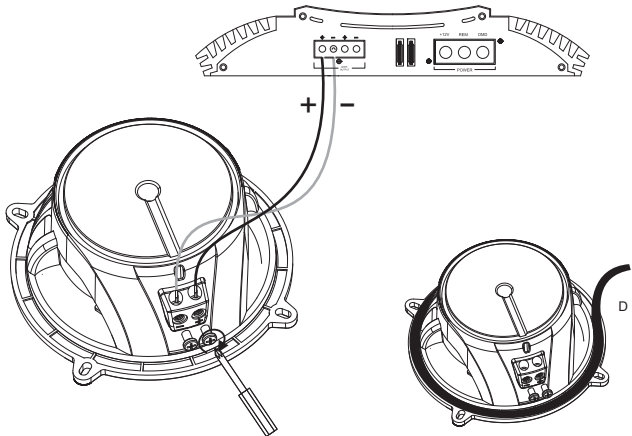
Умови зберігання: Зберігати в сухому, захищеному від прямих сонячних променів, місці. Обережати від падінь та ударів. Уникати впливу сильних електромагнітних полів, екстремальних температур, довгострокового впливу вологи.

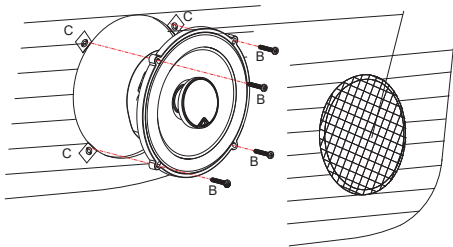
УВАГА! Наполегливо радимо, аби монтаж акустичних систем та підсилювачів здійснювали досвідчені спеціалісти в призначених для цього інсталяційних центрах.

Пристрій не слід викидати із іншими побутовими відходами, а здавати в місця призначені для збору відходів, перелік ліцензованих компаній є на сайті Міністерства екології menr.gov.ua

Stadium 52F

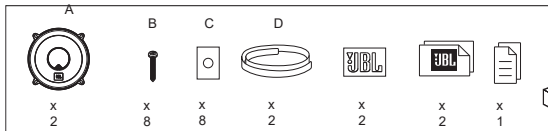






Комплектація

- A - Динамік - 2 шт.,
- B - Саморіз - 8 шт.,
- C - Пластина-шайба підпружинена для саморізу - 8 шт.,
- D - Стрічка-прокладка силіконова на клеючій основі - 2 шт.,
- Наліпка з логотипом JBL маленька - 2 шт.,
- Наліпка з логотипом JBL велика - 2 шт.,
- Інструкція англійською мовою - 1 шт.



Технічні характеристики

- Тип: 133 мм 2-смугова коаксіальна акустична система для автомобіля
- Потужність: 60 Вт RMS (номінальна), 180 Вт (максимальна)
- Чутливість (при 2,83 В/м): 93 дБ
- Частотний діапазон: 55 Гц - 40 кГц
- Номінальний опір: 3 Ом

Параметри Тіля-Смолла

- BL (Tm): 3.88
- DCR (ohms): 2.70
- Mms (g): 9.82
- Sd (cm²): 102.07
- Cms (mm/N): 0.40
- Vas (l): 5.95
- Fs (Hz): 79.90
- Qes: 0.92
- Qms: 6.85
- Qts: 0.81
- Crossover Point: 4.6 kHz