



Інструкція користувача

Акустична система JBL Club 194T

УВАГА! Наполегливо радимо, аби монтаж акустичних систем здійснювали досвідчені спеціалісти в призначених для цього інсталяційних центрах.

Правила та умови ефективного і безпечного використання

Використовуйте пристрій тільки за прямим призначенням відповідно до наданої інструкції.

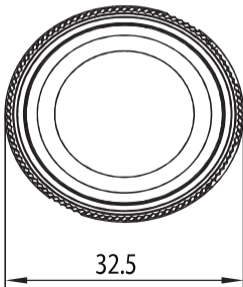
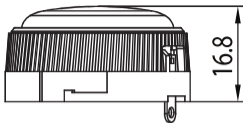
Не намагайтеся самостійно розкривати корпус товару і здійснювати ремонт. У разі виявлення недоліків або дефектів звертайтеся за гарантійним обслуговуванням відповідно до інформації з гарантійного талона.

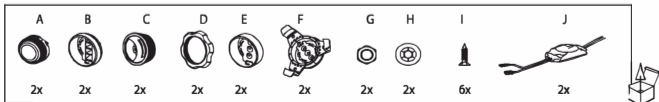
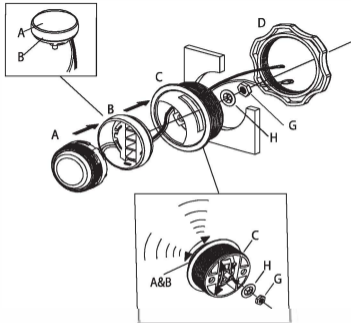
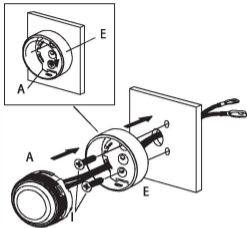
Умови зберігання: Зберігати в сухому, захищеному від прямих сонячних променів, місці. Оберігати від падінь та ударів. Уникати впливу сильних електромагнітних полів, екстремальних температур, довгострокового впливу вологи.

УВАГА! Наполегливо радимо, аби монтаж акустичних систем та підсилювачів здійснювали досвідчені спеціалісти в призначених для цього інсталяційних центрах.

Пристрій не слід викидати із іншими побутовими відходами, а здавати в місця призначені для збору відходів, перелік ліцензованих компаній є на сайті Міністерства екології menr.gov.ua

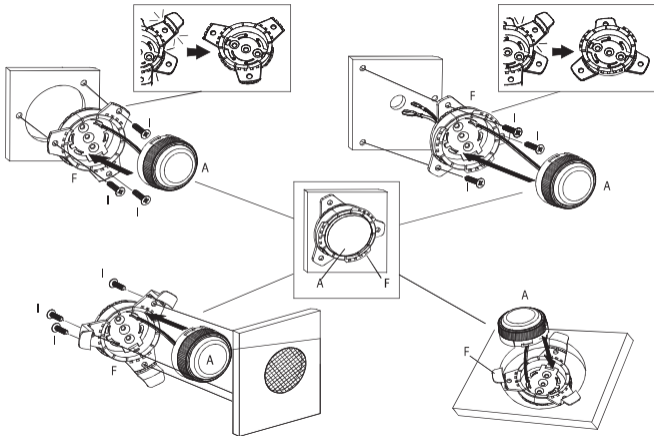
Club 194T

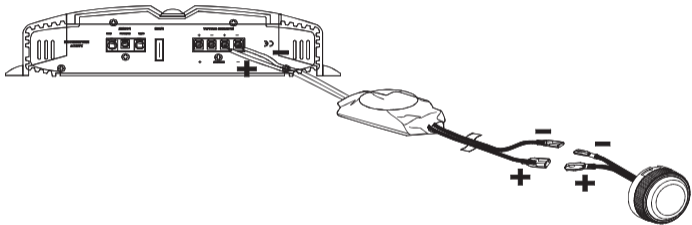




Комплектація

- A - Твітер (високочастотний динамік) - 2 шт.,
 - B - Перехідник - адаптер твітера для врізного монтажу - 2 шт.,
 - C - Чашка твітера для врізного монтажу - 2 шт.,
 - D - Пластикова стопорна шайба - 2 шт.,
 - E - Чашка твітера для поверхневого монтажу - 2 шт.,
 - F - Кріплення для твітера (високочастотного динаміка) Starfish - 2 шт.,
 - G - Гайка - 2 шт.,
 - H - Шайба - 2 шт.,
 - I - Саморіз - 6 шт.,
 - J - Кросовер - 2 шт.,
- Інструкція англійською мовою





Технічні характеристики

- Тип: 19 мм купольний твітер
- Потужність: 50 Вт RMS (номінальна), 150 Вт (максимальна)
- Чутливість (при 2,83 В/м): 92 дБ
- Частотний діапазон: 3 кГц - 20 кГц
- Номінальний опір: 3 Ом

