



Інструкція користувача

Акустична система JBL STAGE3 607C

УВАГА! Наполегливо радимо, аби монтаж акустичних систем здійснювали досвідчені спеціалісти в призначених для цього інсталяційних центрах.

Правила та умови ефективного і безпечного використання

Використовуйте пристрій тільки за прямим призначенням відповідно до наданої інструкції.

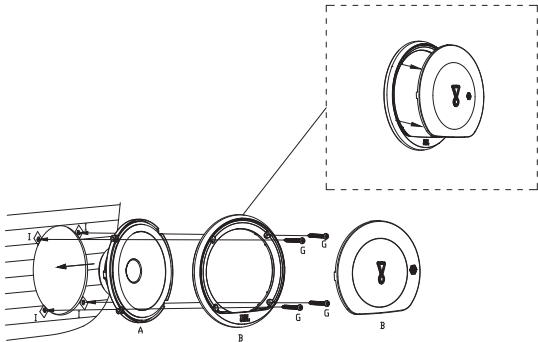
Не намагайтеся самостійно розкривати корпус товару і здійснювати ремонт. У разі виявлення недоліків або дефектів звертайтеся за гарантійним обслуговуванням відповідно до інформації з гарантійного талона.

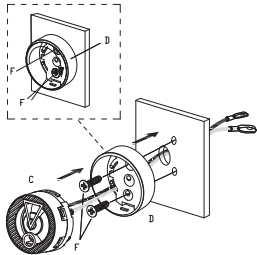
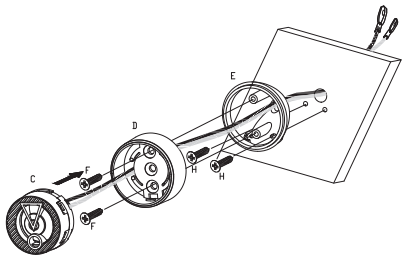
Умови зберігання: Зберігати в сухому, захищеному від прямих сонячних променів, місці. Обережати від падінь та ударів. Уникати впливу сильних електромагнітних полів, екстремальних температур, довгострокового впливу вологи.

УВАГА! Наполегливо радимо, аби монтаж акустичних систем та підсилювачів здійснювали досвідчені спеціалісти в призначених для цього інсталяційних центрах.

Пристрій не слід викидати із іншими побутовими відходами, а здавати в місця призначені для збору відходів, перелік ліцензованих компаній є на сайті Міністерства екології menr.gov.ua

STAGE3 607C

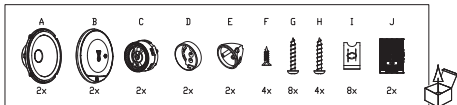


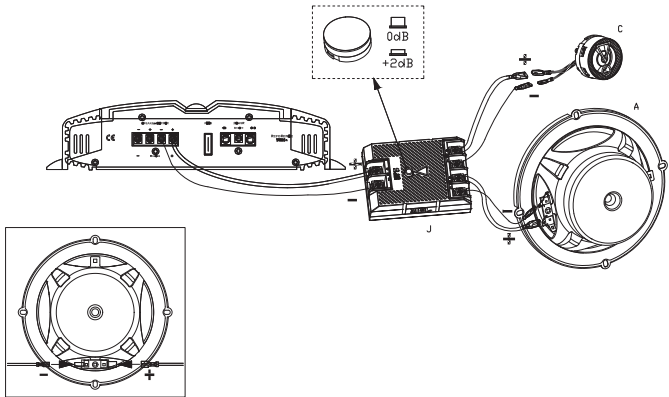


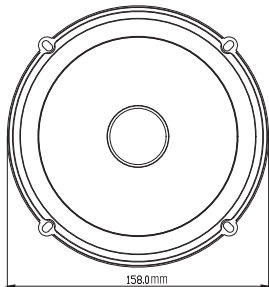
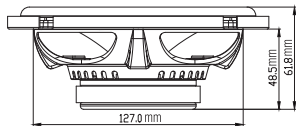
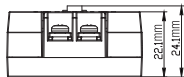
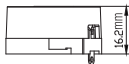
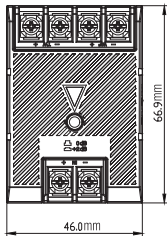
Комплектація

- A - Динамік - 2 шт.,
- B - Гриль (захисна сітка) та кільце для гриля - 2 шт.,
- C - Твітер (високочастотний динамік) - 2 шт.,
- D - Перехідник - адаптер твітера для поверхневого монтажу - 2 шт.,
- E - Чашка твітера для поверхневого монтажу - 2 шт.,
- F - Саморіз короткий - 4 шт.,
- G - Саморіз довгий - 8 шт.,
- H - Саморіз середній - 4 шт.,
- I - Пластина-шайба підпружинена для саморізу - 8 шт.,
- J - Кросовер - 2 шт.

Інструкція англійською мовою







Технічні характеристики

- Тип: 165 мм 2-смугова компонентна акустична система для автомобіля
- Потужність: 50 Вт RMS (номінальна), 250 Вт (максимальна)
- Чутливість (при 2.83В/м): 92 дБ
- Частотний діапазон: 55 Гц - 20 кГц
- Номінальний опір: 3 Ом



Параметри Тіля-Смолла

- BL (Tm): 3.316
- DCR (ohms): 2.45
- Mms (g): 14.017
- Sd (cm²): 138.93
- Cms (µm/N): 0.316
- Vas (l): 8.6375
- Fs (Hz): 75.6
- Qes: 1.482
- Qms: 11.842
- Qts: 1.317
- Crossover Point: 5kHz