



Інструкція користувача

Акустична система JBL Club 64

УВАГА! Наполегливо радимо, аби монтаж акустичних систем здійснювали досвідчені спеціалісти в призначених для цього інсталяційних центрах.

Правила та умови ефективного і безпечного використання

Використовуйте пристрій тільки за прямим призначенням відповідно до наданої інструкції.

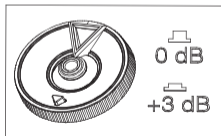
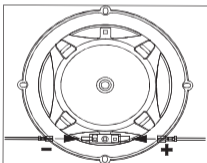
Не намагайтеся самостійно розкривати корпус товару і здійснювати ремонт. У разі виявлення недоліків або дефектів звертайтеся за гарантійним обслуговуванням відповідно до інформації з гарантійного талона.

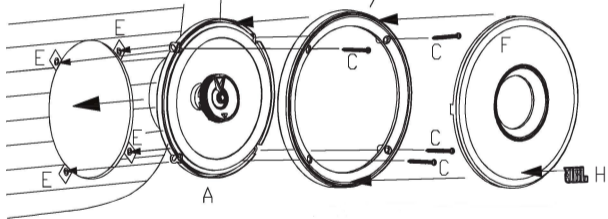
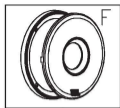
Умови зберігання: Зберігати в сухому, захищеному від прямих сонячних променів, місці. Оберігати від падінь та ударів. Уникати впливу сильних електромагнітних полів, екстремальних температур, довгострокового впливу вологи.

УВАГА! Наполегливо радимо, аби монтаж акустичних систем та підсилювачів здійснювали досвідчені спеціалісти в призначених для цього інсталяційних центрах.

Пристрій не слід викидати із іншими побутовими відходами, а здавати в місця призначені для збору відходів, перелік ліцензованих компаній є на сайті Міністерства екології menr.gov.ua

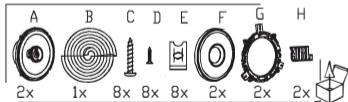
Club 64

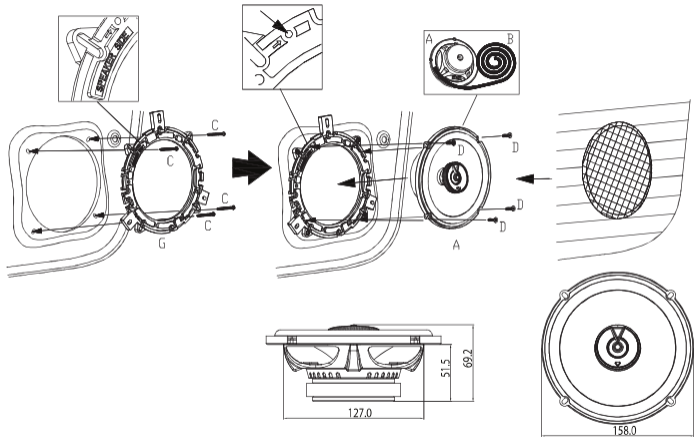




Комплектація

- A - Динамік - 2 шт.,
 - B - Стрічка-прокладка силіконова на клеючій основі,
 - C - Саморіз довгий - 8 шт.,
 - D - Саморіз короткий - 8 шт.,
 - E - Пластина-шайба підпружинена для саморізу - 8 шт.,
 - F - Гриль (захисна сітка) та кільце для гриля - 2 шт.,
 - G - Проставочне кільце - 2 шт.,
 - H - Наліпка з логотипом JBL - 2 шт.,
- Інструкція англійською мовою





Технічні характеристики

- Тип: 160 мм 2-смугова коаксіальна акустична система для автомобіля, з розширеними можливостями налаштування
- Потужність: 60 Вт RMS (номінальна), 180 Вт (максимальна)
- Чутливість (при 2,83 В/м): 93 дБ
- Частотний діапазон: 48 Гц - 21 кГц
- Номінальний опір: 3 Ом



Параметри Тіля-Смолла

- BL (Tm): 3,632
- DCR (ohms): 2,36
- Mms (g): 13,758
- Sd (cm²): 132,73
- Cms (μm/N): 0,378
- Vas (l): 9,4253
- Fs (Hz): 69,8
- Qes: 1,080
- Qms: 10,655
- Qts: 0,980
- Crossover Point: 3,5kHz