



# Інструкція користувача

## Акустична система JBL Club 54F

УВАГА! Наполегливо радимо, аби монтаж акустичних систем здійснювали досвідчені спеціалісти в призначених для цього інсталяційних центрах.

## **Правила та умови ефективного і безпечного використання**

Використовуйте пристрій тільки за прямим призначенням відповідно до наданої інструкції.

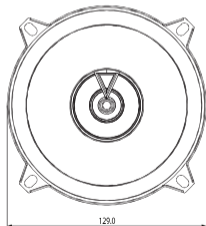
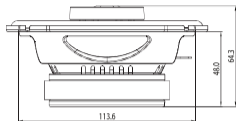
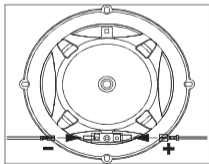
Не намагайтеся самостійно розкривати корпус товару і здійснювати ремонт. У разі виявлення недоліків або дефектів звертайтеся за гарантійним обслуговуванням відповідно до інформації з гарантійного талона.

Умови зберігання: Зберігати в сухому, захищеному від прямих сонячних променів, місці. Оберігати від падінь та ударів. Уникати впливу сильних електромагнітних полів, екстремальних температур, довгострокового впливу вологи.

**УВАГА!** Наполегливо радимо, аби монтаж акустичних систем та підсилювачів здійснювали досвідчені спеціалісти в призначених для цього інсталяційних центрах.

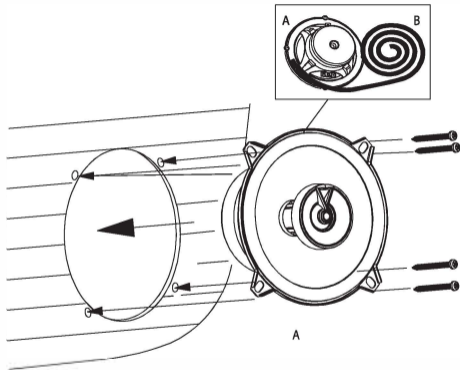
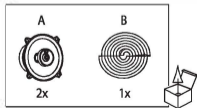
Пристрій не слід викидати із іншими побутовими відходами, а здавати в місця призначені для збору відходів, перелік ліцензованих компаній є на сайті Міністерства екології [menr.gov.ua](http://menr.gov.ua)

# Club 54F



## Комплектація

A - Динамік - 2 шт.,  
B - Стрічка-прокладка  
силіконова на клеючій основі,  
Інструкція англійською мовою



## Технічні характеристики

- Тип: 130 мм 2-смугова коаксіальна акустична система для автомобіля
- Потужність: 45 Вт RMS (номінальна), 135 Вт (максимальна)
- Чутливість (при 2,83 В/м): 91 дБ
- Частотний діапазон: 75 Гц - 20 кГц
- Номінальний опір: 3 Ом



## Параметри Тіля-Смолла

- BL (Tm): 3,563
- DCR (ohms): 2,24
- Mms (g): 9,484
- Sd (cm<sup>2</sup>): 103,87
- Cms (μm/N): 0,274
- Vas (l): 4,1850
- Fs (Hz): 98,7
- Qes: 1,036
- Qms: 8,608
- Qts: 0,925
- Crossover Point: 3kHz