

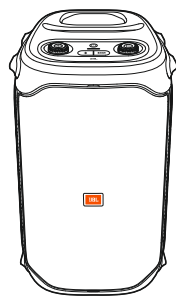
Портативна акустична система з блютуз JBL модель PARTYBOX110 (арт. JBLPARTYBOX110EU)

Колір: чорний

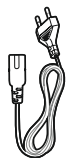
ІНСТРУКЦІЯ КОРИСТУВАЧА



КОМПЛЕКТАЦІЯ



JBL PARTYBOX110

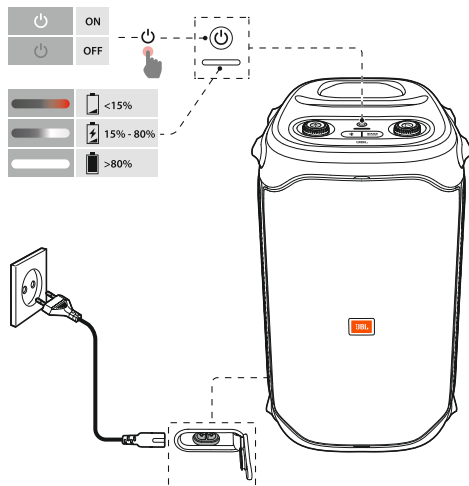


Кабель живлення

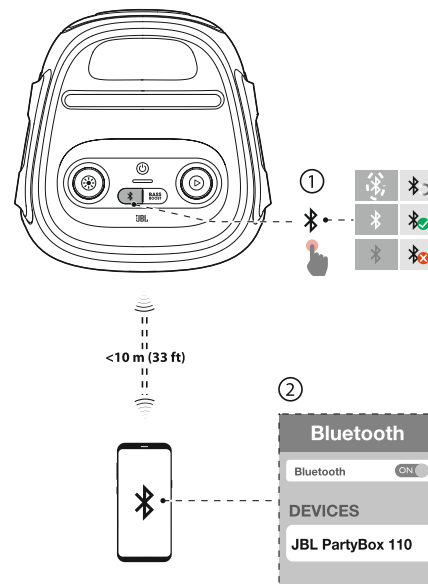
Щоб скористатися усіма функціями пристрою, завантажте і встановіть додаток JBL PARTYBOX.



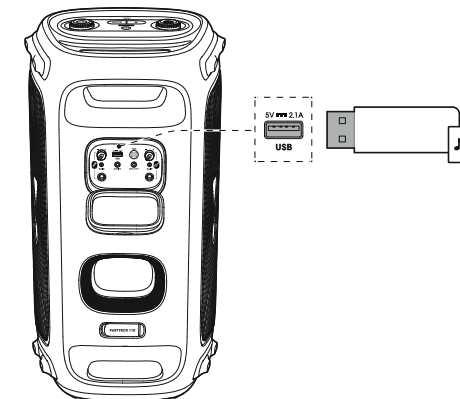
УВІМКНЕННЯ



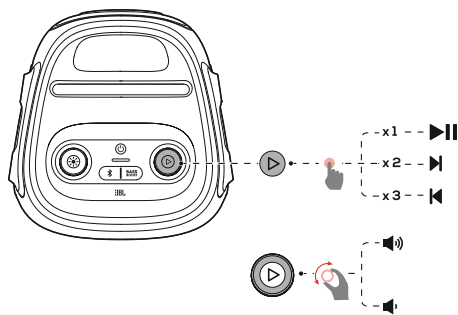
ПІДКЛЮЧЕННЯ



USB



КЕРУВАННЯ

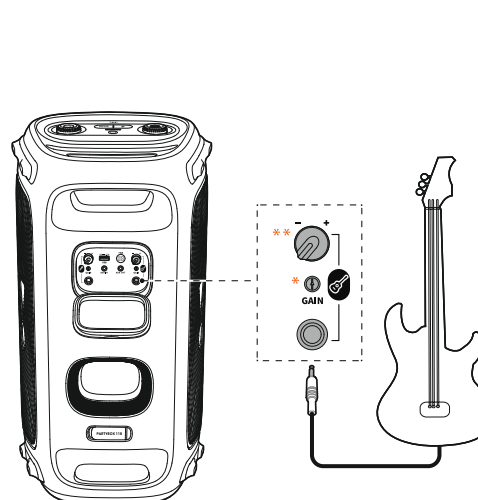


ПІДКЛЮЧЕННЯ МІКРОФОНА



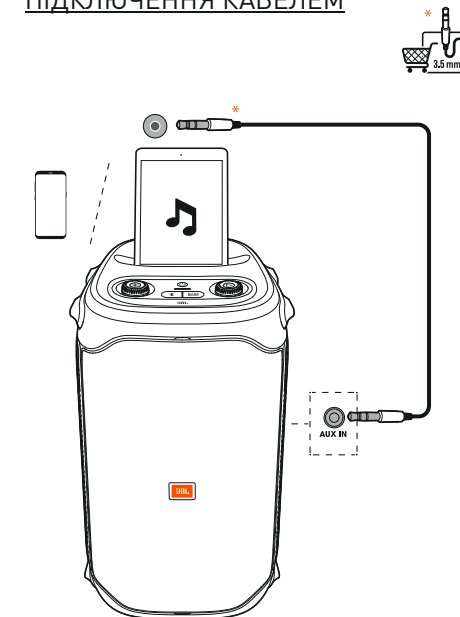
* Регулювання підсилення мікрофона.
** Регулювання гучності мікрофона.
*** Мікрофон постачається окремо.

ПІДКЛЮЧЕННЯ ГІТАРИ



* Регулювання підсилення гітари.
** Регулювання гучності гітари.

ПІДКЛЮЧЕННЯ КАБЕЛЕМ



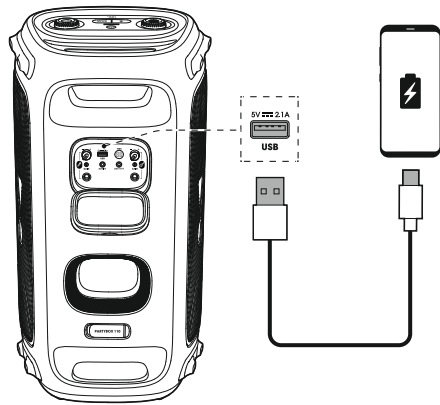
* Кабель постачається окремо.

Портативна акустична система з блютуз JBL модель PARTYBOX110 (арт. JBLPARTYBOX110EU)

Колір: чорний
ІНСТРУКЦІЯ КОРИСТУВАЧА



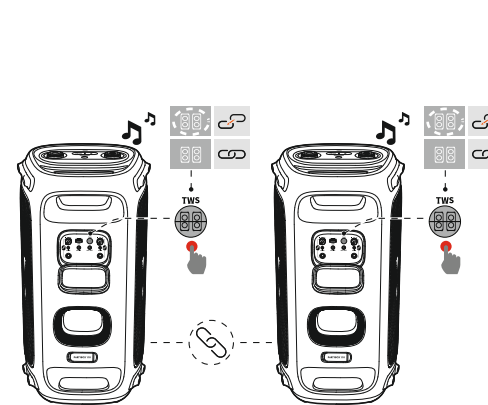
ЗАРЯДЖАННЯ



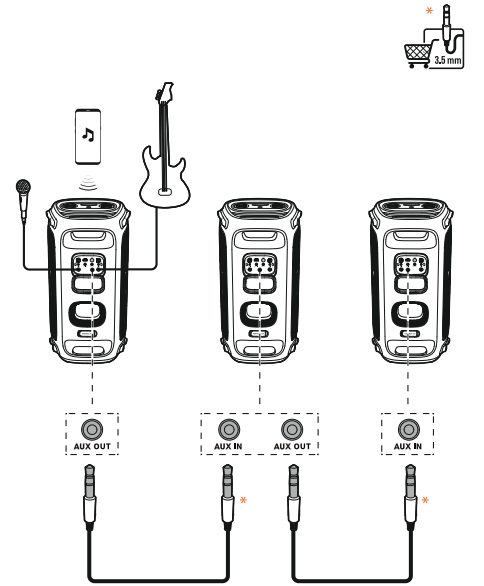
СВІТЛОВІ ЕФЕКТИ



ПІДКЛЮЧЕННЯ ПАРИ СИСТЕМ



ПІДКЛЮЧЕННЯ СИСТЕМ КАБЕЛЕМ

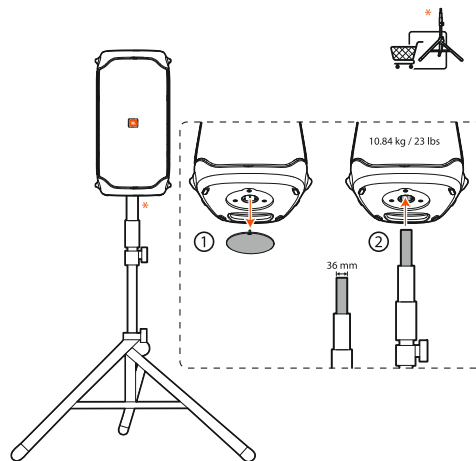


ВОЛОГОСТІЙКІСТЬ IPX4



УВАГА! Перед підключенням до мережі живлення, порт зарядки обов'язково повинен бути сухим.

ВСТАНОВЛЕННЯ НА СТІЙКУ



Обов'язково дотримуйтесь інструкції і рекомендацій щодо заходів безпеки виробника стійки для колонки.

* Стійка постачається окремо.

ТЕХНІЧНІ ХАРАКТЕРИСТИКИ

Основні технічні характеристики

- Модель: JBL PartyBox 110
- Динаміки: 2 низькочастотних динаміка 154,6 мм, 2 високочастотних динаміка 55 мм
- Вихідна потужність: 160 Вт (ср.-кв.)
- Параметри електроживлення: 100 В - 240 В / 50/60 Гц
- Частотний діапазон: 45 Гц - 20 КГц (-6 дБ)
- Коефіцієнт «сигнал-шум»: > 80 дБ
- Тип акумулятора: літій-іонний, 36 Вт-год
- Час зарядки акумулятора: 3,5 години
- Час відтворення музики: до 12 годин

Характеристики USB

- Підтримувана файлова система: FAT16, FAT32
- Підтримуваний формат файлів: .mp3, .wma, .wav
- Вихід для зарядки зовнішніх пристроїв USB: 5 В / 2,1 А (максимально)
- Тип кабелю: кабель живлення змінного струму
- Довжина кабелю: 2000 мм
- Технічні характеристики бездротового з'єднання
- Версія Bluetooth®: 5.1
- Профіль Bluetooth®: A2DP 1.3, AVRCP 1.6
- Діапазон частот передавача Bluetooth®: 2,4 ГГц - 2,4835 ГГц
- Максимальна потужність випромінювання Bluetooth®: ≤ 15 дБ / мВт (EIRP)
- Модуляція передавача Bluetooth®: GFSK, π / 4 DQPSK, 8DPSK
- Габарити
- Габарити (Ш x В x Г): 295 x 568 x 300 мм
- Вага: 10,84 кг

ПРАВИЛА БЕЗПЕЧНОГО ВИКОРИСТАННЯ

1. Прочитайте ці інструкції.
2. Дотримуйтесь цих інструкцій.
3. Прислухайтесь до всіх застережень.
4. Дотримуйтесь усіх вказівок.
5. Чистіть лише сухою ганчіркою.
6. Не перекривайте вентиляційні отвори. Встановіть цей пристрій відповідно до вказівок виробника.
7. Не встановлюйте цей апарат поблизу будь-яких джерел тепла, таких як радіатори, обігрівачі, печі або інші пристрої (включаючи підсилювачі), які виробляють тепло.
8. Не порушуйте правила безпеки підключення до мережі живлення. Використовуйте штепсельну вилку з заземлюючим контактом. Якщо надана штепсельна вилка не підходить до вашої розетки, зверніться до електрика для заміни застарілої розетки.
9. Захищайте шнур живлення від наступу та перетискання, особливо біля штепсельних вилок, розеток та у місці їх виходу з апарату.
10. Використовуйте лише насадки/аксесуари, зазначені виробником.
11. При транспортуванні користуйтеся лише візком, підставкою, штативом, кронштейном або столом, визначеними виробником або проданими разом з апаратом. Під час перевезення візка будьте обережні, щоб уникнути травм при перекиданні.
12. Відключіть цей пристрій від електромережі під час грози або при тривалому невикористанні.
13. Передайте всі послуги з обслуговування кваліфікованому сервісному персоналу. Технічне обслуговування вимагається, якщо апарат був пошкоджений у будь-який спосіб, наприклад, коли пошкоджено шнур живлення або штепсель, пролилася рідина або потрапили в апарат предмети, або на пристрій потрапив дощ або волога, не працює нормально або впає.
14. Щоб повністю від'єднати цей пристрій від мережі змінного струму, від'єдняйте штепсельну вилку шнура живлення від розетки змінного струму.
15. Штепсельна вилка шнура живлення повинна залишатись справною.
16. Цей пристрій призначений для використання лише з кабелем живлення та / або зарядним пристроєм, наданим виробником.

СПРОЩЕНА ДЕКЛАРАЦІЯ ПРО ВІДПОВІДНІСТЬ:
Справжнім ХАРМАН Інтернаціонал Індустріес, Інк. заявляю, що тип радіообладнання: колонка акустична торгівельної марки JBL модель PARTYBOX110 з обладнання радіодоступу (інтерфейс передачі даних Bluetooth) відповідає Технічному регламенту радіобудівництва; повний текст декларації про відповідність доступний на веб-сайті за такою адресою: bit.ly/3prRk9l, та за QR кодом.

