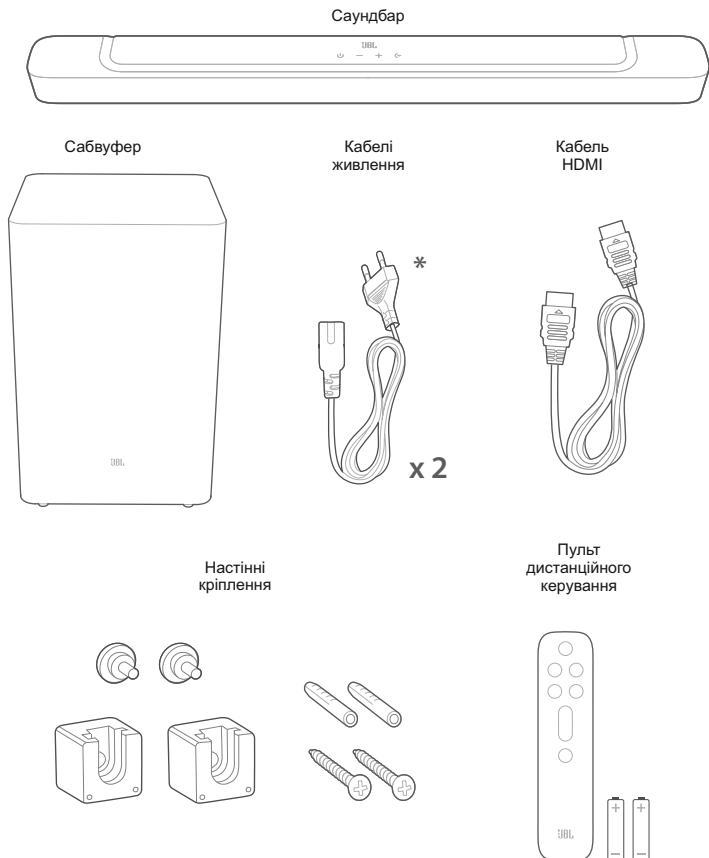


# Акустична система з блютуз JBL модель Bar 2.1 Deep Bass MK2 (JBLBAR21DBM2BLKEP), BLKEP - чорний

## Інструкція користувача

### КОМПЛЕКТАЦІЯ

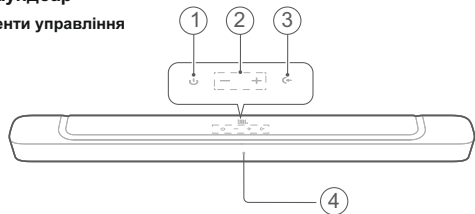


\* Довжина шнура живлення і тип вилки залежить від регіону.

### ОГЛЯД ПРОДУКТУ

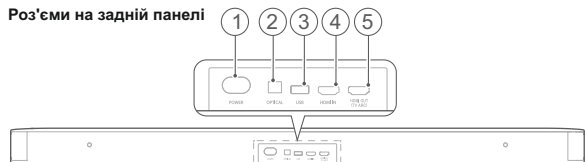
#### 1. Саундбар

Елементи управління



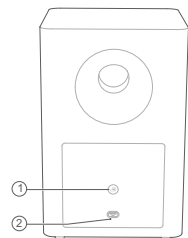
1. ⏻ (Живлення)
2. +/- (Гучність)
3. ⌂ (Джерело)
4. Індикатор стану

Роз'єми на задній панелі



1. Живлення
2. OPTICAL
3. USB (для оновлення програмного забезпечення)
4. HDMI IN
5. HDMI OUT (TV ARC)

#### 2. Сабвуфер

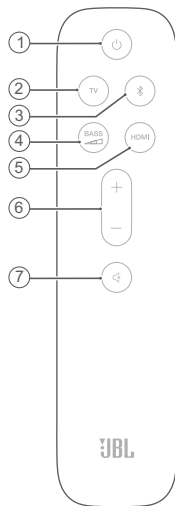


1. Індикатор стану з'єднання

	Білий	Підключено до саундбара
	Блимає білий	Режим підключення
	Червоний	Режим очікування

2. Живлення

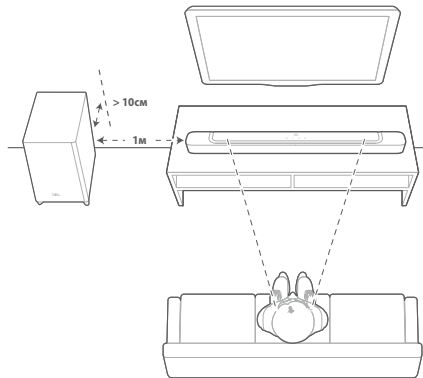
### 3. Пульт дистанційного керування



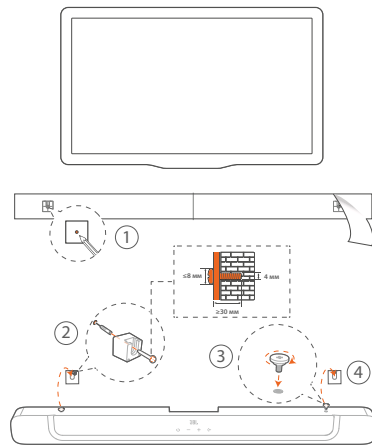
1. ⏻
  - Увімкнення або режим очікування
2. TV
  - Обирання джерелом ТВ
3. (Bluetooth)
  - Обирання джерелом Bluetooth
  - Натисніть і тримайте для з'єднання з іншим BT пристроєм
4.
  - Вибір рівня басу сабвуфера: низький, середній, високий
5. HDMI
  - Обирання джерелом HDMI IN
6. +/-
  - Збільшення або зменшення гучності
  - Натисніть і тримайте для постійного збільшення або зменшення гучності
7. (Вимкн. звуку)
  - Вимкнення / вмикання звуку

### РОЗМІЩЕННЯ

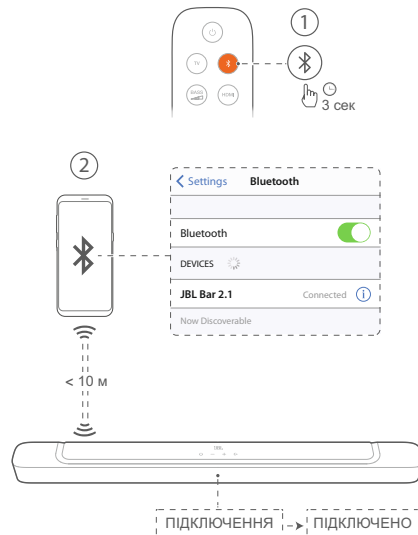
#### 1. Розміщення саундбара на столі



#### 2. Розміщення саундбара на стіні



### ПІДКЛЮЧЕННЯ ПО BLUETOOTH



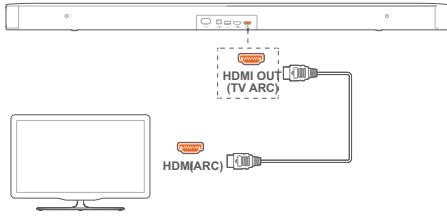
ПІДКЛЮЧЕННЯ | ПІДКЛЮЧЕНО

# Акустична система з блютуз JBL модель Bar 2.1 Deep Bass MK2 (JBLBAR21DBM2BLKBP), BLKBP - чорний

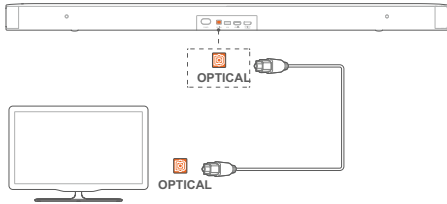
## Інструкція користувача

### ПІДКЛЮЧЕННЯ

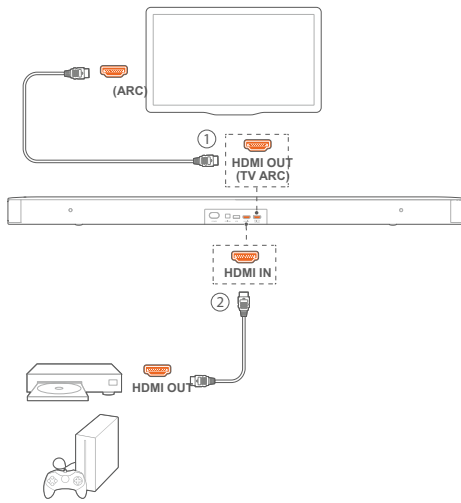
#### HDMI OUT



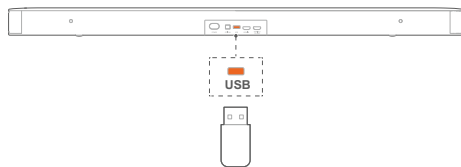
#### OPTICAL



#### HDMI IN

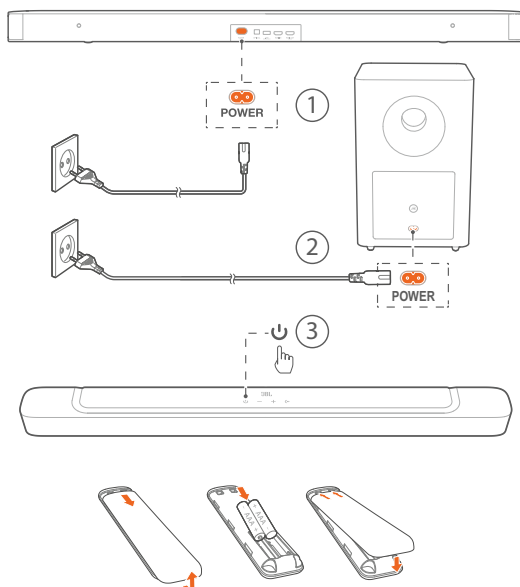


#### USB



Тільки для оновлення програмного забезпечення.

### ЖИВЛЕННЯ СИСТЕМИ



Сабвуфер та саундбар будуть підключені автоматично при ввімкненні обох пристроїв.

### ТЕХНІЧНІ ХАРАКТЕРИСТИКИ

#### Загальна специфікація:

- Блок живлення: 100 - 240 В змінного струму, ~ 50/60 Гц
- Загальна потужність акустичної системи (макс. @ THD 1%): 300 Вт
- Вихідна потужність (Макс. @ THD 1%): 2 x 50 Вт (саундбар), 200 Вт (сабвуфер)
- Динаміки: 4 x СЧ + 2 x 25 мм ВЧ (саундбар); 165 мм (сабвуфер)
- Мережева потужність в режимі очікування саундбара та сабвуфера: <0,5 Вт
- Робоча температура: 0°C - 45°C

#### Специфікація відео:

- HDMI відео вхід: 1
- HDMI відео вихід (з каналом повернення аудіо): 1
- Версія HDMI: 1.4

#### Специфікація звуку:

- Частотна характеристика: 40 Гц - 20 кГц
- Аудіовходи: 1 оптичний, Bluetooth, USB (відтворення USB доступне у американській версії. Для інших версій USB призначений тільки для сервісу)

#### Специфікація USB (відтворення звуку призначено лише для американської версії):

- USB-порт: Тип A
- Рейтинг USB: 5 В постійного струму / 0,5 А
- Формати файлу: mp3, wav
- MP3 кодек: MPEG 1 Layer 2/3, MPEG 2 Layer 3, MPEG 2.5 Layer 3
- Частота дискретизації MP3: 16 - 48 кГц
- Бітрейт MP3: 80 - 320 кбіт / с
- Швидкість вибірки WAV: 16 - 48 кГц
- Бітрейт WAV: до 3000 кбіт / с

#### Специфікація бездротового зв'язку:

- Версія Bluetooth: 4.2
- Профіль Bluetooth: A2DP V1.3, AVRCP V1.5
- Діапазон частот Bluetooth: 2402 МГц - 2480 МГц
- Максимальна потужність випромінювання Bluetooth: <10 дБм (EIRP)
- Тип модуляції: GFSK, π/4 DQPSK, 8DPSK
- 5G бездротовий діапазон частот: 5736,35 - 5820,35 МГц
- Максимальна потужність випромінювання 5G: <10 дБм (EIRP)
- Тип модуляції: π/4 DQPSK

#### Розміри

- Розміри (Ш x В x Г): 965 x 56 x 85 мм (саундбар); 240 x 240 x 379 мм (сабвуфер)
- Вага: 2,14 кг (саундбар); 5,61 кг (сабвуфер)
- Розміри пакування (Ш x В x Г): 1045 x 310 x 405 мм
- Вага пакування (вага брутто): 10,32 кг

### ПРАВИЛА ТА УМОВИ ЕФЕКТИВНОГО І БЕЗПЕЧНОГО ВИКОРИСТАННЯ

Використовуйте пристрій тільки за прямим призначенням відповідно до наданої інструкції. Не намагайтесь самостійно розкривати корпус товару і здійснювати ремонт. У разі виявлення недоліків або дефектів, звертайтеся за гарантійним обслуговуванням відповідно до інформації з гарантійного талона. Особливі умови зберігання, реалізації і (або) транспортування не передбачені. Уникайте впливу екстремальних температур, довгострокового впливу вологи, сильних магнітних полів. Пристрій призначений для роботи в житлових зонах. Пристрій не слід викидати із іншими побутовими відходами, а здавати в місця призначені для збору відходів, перелік ліцензованих компаній є на сайті Міністерства екології [mepn.gov.ua](http://mepn.gov.ua)

#### СПРОЩЕНА ДЕКЛАРАЦІЯ ПРО ВІДПОВІДНІСТЬ:

Справжнім ХАРМАН Інтернаціонал Індастрієс, Інк. заявляє, що тип радіобладнання система акустична торгівельної марки JBL моделі Bar 2.1 Deep Bass MK2 (арт. JBLBAR21DBM2BLKBP) з обладнанням радіодоступу (IEEE 802.11 та інтерфейс передачі даних Bluetooth) і пристроєм короткого радіусу дії, відповідає Технічному регламенту радіобладнання; повний текст декларації про відповідність доступний на веб-сайті за такою адресою: [bit.ly/3yMuqzY](http://bit.ly/3yMuqzY) та по QR коду.

