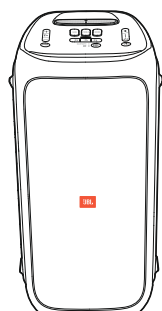


Портативна акустична система з блютуз JBL модель PARTYBOX 310 (арт. JBLPARTYBOX310EU)



ІНСТРУКЦІЯ КОРИСТУВАЧА

КОМПЛЕКТАЦІЯ



JBL PARTYBOX 310

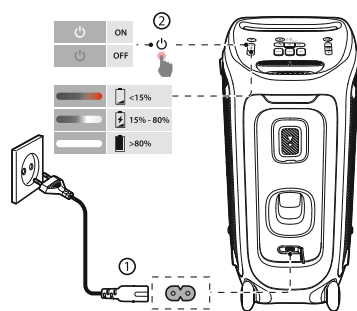


Кабель живлення

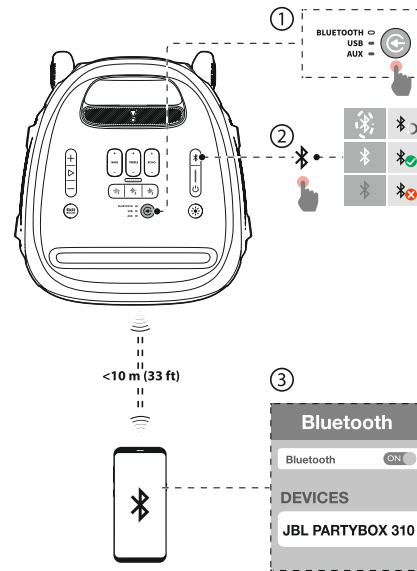
Щоб скористатися усіма функціями пристрою, завантажте і встановіть додаток JBL PARTYBOX.



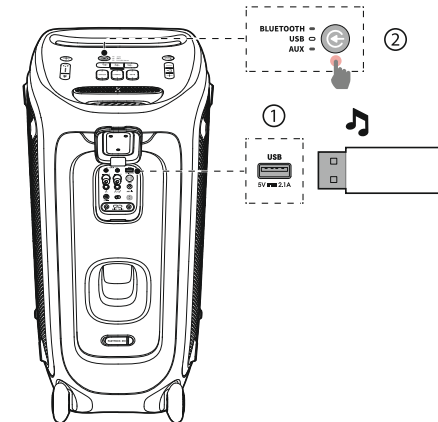
УВІМКНЕННЯ



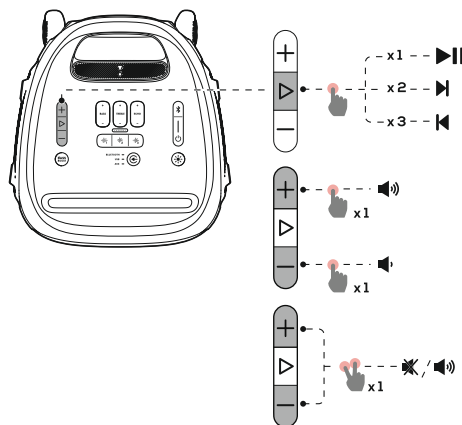
ПІДКЛЮЧЕННЯ



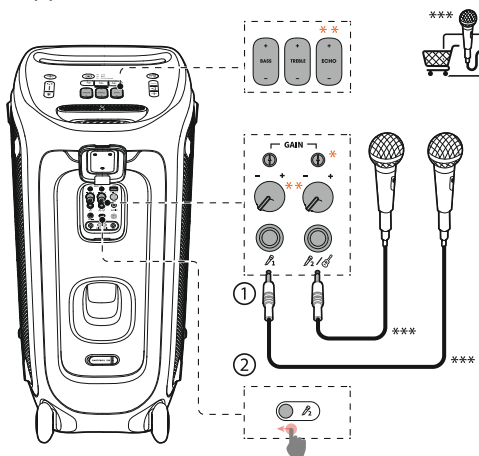
USB



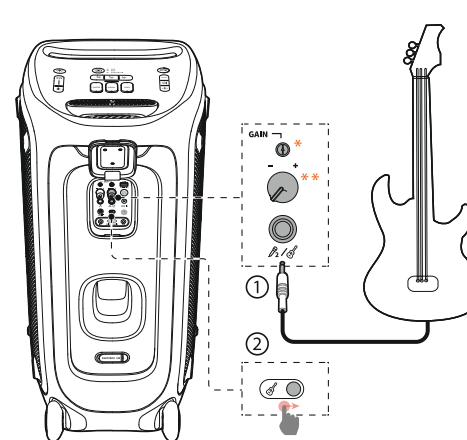
КЕРУВАННЯ



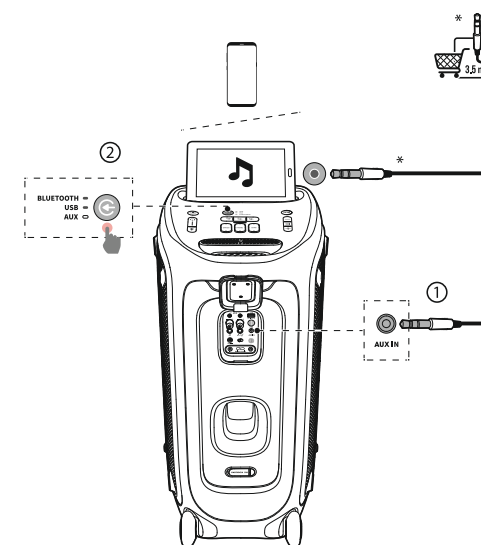
ПІДКЛЮЧЕННЯ МІКРОФОНА



ПІДКЛЮЧЕННЯ ГІТАРИ



ПІДКЛЮЧЕННЯ КАБЕЛЕМ



* Регулювання підсилення мікрофона.
** Регулювання гучності мікрофона.
Кнопки +/- регулювання відлуння, високих та низьких частот.
*** Мікрофон постачається окремо.

* Регулювання підсилення гітари.
** Регулювання гучності гітари.

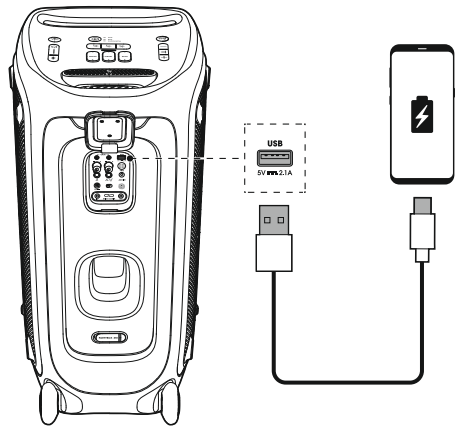
* Кабель постачається окремо.

Портативна акустична система з блютуз JBL модель PARTYBOX 310 (арт. JBLPARTYBOX310EU)

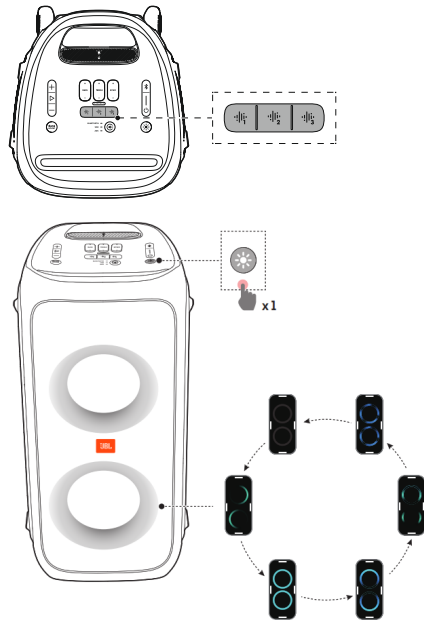


ІНСТРУКЦІЯ КОРИСТУВАЧА

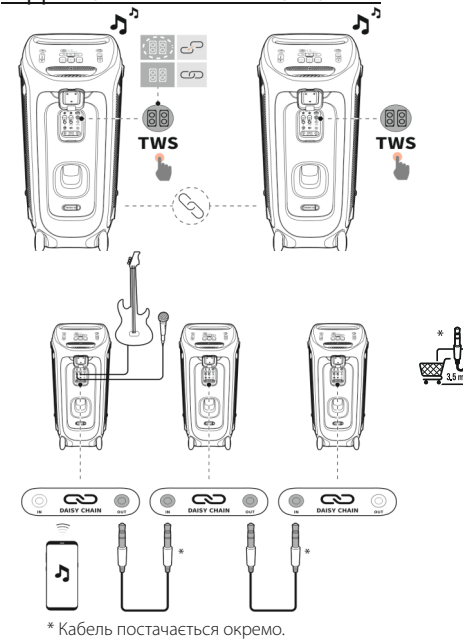
ЗАРЯДЖАННЯ



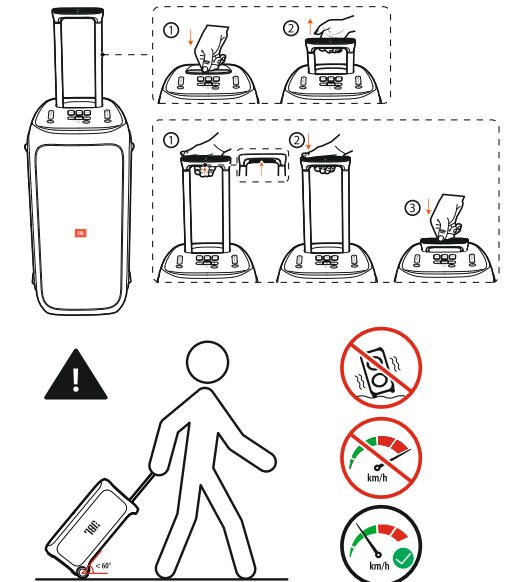
ЗВУКОВІ ТА СВІТЛОВІ ЕФЕКТИ



ПІДКЛЮЧЕННЯ ПАРИ СИСТЕМ



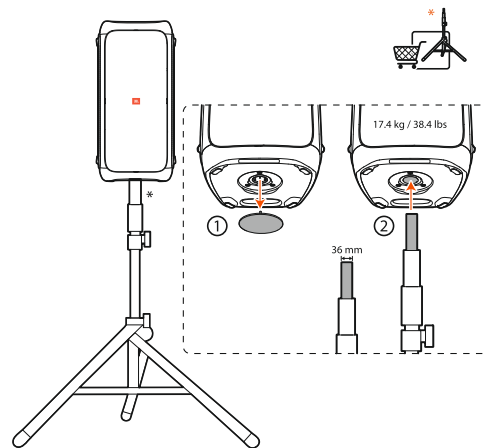
ТРАНСПОРТУВАННЯ



ВОЛОГОСТІЙКІСТЬ IPX4



ВСТАНОВЛЕННЯ НА СТІЙКУ



ТЕХНІЧНІ ХАРАКТЕРИСТИКИ

- Живлення змінним струмом: 100–240 В ~ 50/60 Гц
- Живлення постійним струмом: 12 В 4 А
- Вбудований акумулятор: 72 Вт-год.
- Споживана потужність: 80 Вт
- Споживана потужність у режимі очікування: < 2 Вт з підключенням Bluetooth; < 0,5 Вт без підключення Bluetooth
- Вихід USB: 5 В 2,1 А (макс.)
- Динаміки: 2 x 6,5 дюйма (176 мм) НЧ + 2 x 2,5 дюйма (65 мм) ВЧ
- Загальна вихідна потужність: 240 Вт RMS
- Співвідношення сигнал-шум: > 80 дБА
- Частотна характеристика: 45 Гц – 20 кГц (–6 дБ)
- Час заряджання акумулятора: < 3,5 год.
- Час відтворення в режимі акумулятора: < 18 год.
- Версія Bluetooth: 5.1
- Профіль Bluetooth: A2DP V1.3, AVRCP V1.6
- Діапазон передавача Bluetooth: 2402 – 2480 МГц
- Максимальна потужність передавача Bluetooth: 15 дБм
- Модуляція передавача Bluetooth: GFSK, l/4 DQPSK, 8DPSK
- Діапазон Bluetooth: Прибл. 10 м
- Формат USB: FAT16, FAT32
- Формат файлу USB: .mp3, .wma, .wav
- Вхідна чутливість:
 - Aux in: 250 мВ середньоквадратичне значення (роз'єм 3,5 мм)
 - Mic in: 20 мВ середньоквадратичне значення;
 - Guitar in: 100 мВ середньоквадратичне значення
- Цифровий вхід: Bluetooth/USB – 12 дБFS
- Розмір виробу (Ш x В x Г): 325,6 x 687,7 x 367,8 мм
- Габарити упаковки (Ш x В x Г): 792 x 430 x 388 мм
- Вага нетто: 17,4 кг
- Вага брутто: 19,1 кг

ПРАВИЛА БЕЗПЕЧНОГО ВИКОРИСТАННЯ

1. Прочитайте ці інструкції.
2. Дотримуйтесь цих інструкцій.
3. Прислухайтесь до всіх застережень.
4. Дотримуйтесь усіх вказівок.
5. Чистіть лише сухою ганчіркою.
6. Не перекривайте вентиляційні отвори. Встановіть цей пристрій відповідно до вказівок виробника.
7. Не встановлюйте цей апарат поблизу будь-яких джерел тепла, таких як радіатори, обігрівачі, печі або інші пристрої (включаючи підсилювачі), які виробляють тепло.
8. Не порушуйте правила безпеки підключення до мережі живлення. Використовуйте штепсельну вилку з заземлюючим контактом. Якщо надана штепсельна вилка не підходить до вашої розетки, зверніться до електрика для заміни застарілої розетки.
9. Захищайте шнур живлення від наступу та перетискання, особливо біля штепсельних вилок, розеток та у місці їх виходу з апарату.
10. Використовуйте лише насадки/аксесуари, зазначені виробником.
11. При транспортуванні користуйтеся лише візком, підставкою, штативом, кронштейном або столом, визначеними виробником або проданими разом з апаратом. Під час перевезення візка будьте обережні, щоб уникнути травм при перекиданні.
12. Відключіть цей пристрій від електромережі під час грози або при тривалому невикористанні.
13. Передайте всі послуги з обслуговування кваліфікованому сервісному персоналу. Технічне обслуговування вимагається, якщо апарат був пошкоджений у будь-який спосіб, наприклад, коли пошкоджено шнур живлення або штепсель, пролилася рідина або потрапили в апарат предмети, або на пристрій потрапив дощ або волога, не працює нормально або впає.
14. Щоб повністю від'єднати цей пристрій від мережі змінного струму, від'єднати штепсельну вилку шнура живлення від розетки змінного струму.
15. Штепсельна вилка шнура живлення повинна залишатись справною.
16. Цей пристрій призначений для використання лише з кабелем живлення та / або зарядним пристроєм, наданим виробником.

УВАГА! Перед підключенням до мережі живлення, порт зарядки обов'язково повинен бути сухим.

Обов'язково дотримуйтесь інструкцій і рекомендацій щодо заходів безпеки виробника стійки для колонки.

* Стійка постачається окремо.

СПРОЩЕНА ДЕКЛАРАЦІЯ ПРО ВІДПОВІДНІСТЬ:
Справжнім ХАРМАН Інтернаціонал Індустрієс, Інк. заявляє, що тип радіоблокування: колонка акустична торгівельної марки JBL модель PARTYBOX310 (арт. JBLPARTYBOX310EU) з обладнання радіодоступу (інтерфейс передачі даних Bluetooth) відповідає Технічному регламенту радіоблокування; повний текст декларації про відповідність доступний на веб-сайті за такою адресою: bit.ly/2LPXqH0, та за QR кодом.

