



# Інструкція користувача

## Акустична система JBL STAGE3 9637

УВАГА! Наполегливо радимо, аби монтаж акустичних систем здійснювали досвідчені спеціалісти в призначених для цього інсталяційних центрах.

## **Правила та умови ефективного і безпечного використання**

Використовуйте пристрій тільки за прямим призначенням відповідно до наданої інструкції.

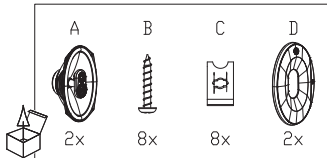
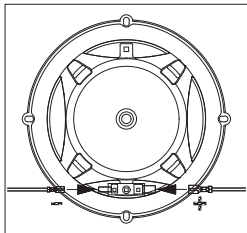
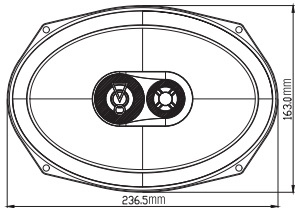
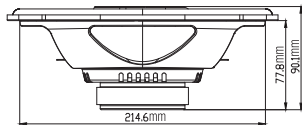
Не намагайтеся самостійно розкривати корпус товару і здійснювати ремонт. У разі виявлення недоліків або дефектів звертайтеся за гарантійним обслуговуванням відповідно до інформації з гарантійного талона.

Умови зберігання: Зберігати в сухому, захищеному від прямих сонячних променів, місці. Оберігати від падінь та ударів. Уникати впливу сильних електромагнітних полів, екстремальних температур, довгострокового впливу вологи.

**УВАГА!** Наполегливо радимо, аби монтаж акустичних систем та підсилювачів здійснювали досвідчені спеціалісти в призначених для цього інсталяційних центрах.

Пристрій не слід викидати із іншими побутовими відходами, а здавати в місця призначені для збору відходів, перелік ліцензованих компаній є на сайті Міністерства екології [menr.gov.ua](http://menr.gov.ua)

# STAGE3 9637



## Комплектація

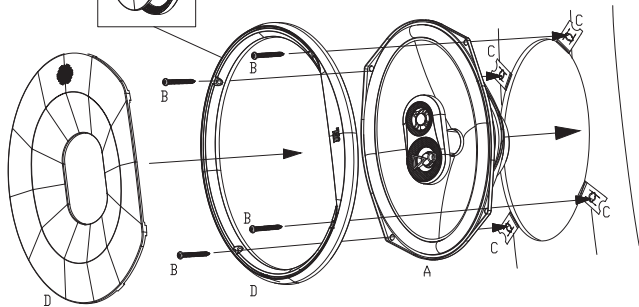
A - Динамік - 2 шт.,

B - Саморіз - 8 шт.,

C - Пластина-шайба підпружинена для саморізу - 8 шт.,

D - Гриль (захисна сітка) та кільце для гриля - 2 шт.,

Інструкція англійською мовою



## Технічні характеристики

- Тип: 152 мм x 230 мм 3-смугова коаксіальна акустична система для автомобіля
- Потужність: 75 Вт RMS (номінальна), 375 Вт (максимальна)
- Чутливість (при 2.83 В/м): 93 дБ
- Частотний діапазон: 50 Гц - 20 кГц
- Номінальний опір: 3 Ом



## Параметри Тіля-Смолла

- BL (Tm): 3.533
- DCR (ohms): 2.34
- Mms (g): 22.973
- Sd (cm<sup>2</sup>): 237.79
- Cms (μm/N): 0.404
- Vas (l): 32.3563
- Fs (Hz): 52.2
- Qes: 1.413
- Qms: 13.661
- Qts: 1.281
- Crossover Point: 5kHz